

РЕЗЧИК РУЛОНОВ — ИРК-01.1

КАТАЛОГ ЗАПАСНЫХ ЧАСТЕЙ



Краснокамский
PMZ

Совместное итало-российское производство
сельскохозяйственной техники мирового уровня

ISO 9001
BUREAU VERITAS
Certification





Краснокамский РМЗ—
совместное итало-российское
предприятие по производству
уравнительных платформ STL.

ТИПЫ ПЛАТФОРМ:



Уравнительная платформа с поворотной аппарелью

Электрогидравлическая платформа
предназначена для оптимизации
погрузочно-разгрузочных работ.
Подходит для автомобилей
с задней загрузкой.
Длина поворотной аппарели 400 мм.



Уравнительная платформа с телескопической аппарелью

Электрогидравлическая платформа
предназначена для оптимизации
погрузочно-разгрузочных работ.
Подходит для автомобилей с задней
и боковой загрузкой.
Длина выдвижной аппарели в зависимости
от модификации может составлять
500 мм и 1000 мм.



Механическая платформа с поворотной аппарелью

Механическая платформа предназначена
для оптимизации погрузочно-
разгрузочных работ.
Подходит для автомобилей
с задней загрузкой.
Длина поворотной аппарели 400 мм.

Узнайте подробнее об уравнительных платформах:

тел./факс: +7 (34273) 5-15-55, e-mail: info@stl-rus.com, сайт: www.stl-rus.com

СОДЕРЖАНИЕ

Введение	3
1. РЕЗЧИК РУЛОНОВ В КОМПЛЕКТЕ	7
2. КОМПЛЕКТ ЗАПАСНЫХ ЧАСТЕЙ	8
3. РЕЗЧИК РУЛОНОВ ИРК-01.1	9
4. МЕХАНИЗМЫ ПОДАЧИ, ФИКСАЦИИ И РЕЗКИ РУЛОНА	11
4.1 Установка подающего механизма	13
4.2 Механизм подающий Т12. 5011	14
4.3 Установка гильотины	15
4.4 Гильотина Т 12. 5116	16
4.5 Опора гильотины в сборе Т12. 5081	17
4.6 Установка фиксирующего механизма	18
4.7 Установка подъемной штанги	19
4.8 Расположение и установка подъемных тяг	20
4.9 Подъемная тяга Т12. 5050	21
4.10 Подъемная тяга Т12. 5051	22
5. МЕХАНИЗМЫ ПОДЪЕМА И ПОДЖИМА РУЛОНА	23
5.1 Установка граблей	24
5.2 Установка подъемника	25
5.3 Установка рычага контрпривода и шатуна	27
5.4 Установка рычажной системы	28
5.5 Рычаг давления в сборе Т12. 5119	29
5.6 Установка держателя вильчатого захвата с захватом	30
6. КАРКАС И ЕГО ЭЛЕМЕНТЫ	31
6.1 Каркас	32
6.2 Штанга рулевая и ее установка	34
6.3 Задняя часть каркаса	35
6.4 Колесный ход	36
6.5 Ступица Т12. 5105	37
6.6 Колесо в сборе 15R021	38
6.7 Подножка	39
6.8 Опорная нога Т12. 5043	40
7. ЭЛЕМЕНТЫ ГИДРОСИСТЕМЫ	41
7.1 Бак Т12. 5108	49
7.2 Гидронасос в сборе Т12. 5120	50
7.3 Ускоряющая передача 310030	53
7.4 Гидронасос сдвоенный 06P052/1	55
7.5 Гидрораспределитель в сборе Т12. 5121	57
7.6 Рычаг гидрораспределителя Т12. 5074	59
7.7 Блок верхний 060071	60
7.8 Блок правый 060054	61
7.9 Блок левый 060055	63
7.10 Блок задний 060064	65
7.11 Блок промежуточный 060040/1	67
7.12 Клапан в сборе Т12. 5122	69
7.13 Подъемный гидроцилиндр в сборе Т12. 5100	70
7.14 Ремкомплекты гидроцилиндров	71
8. ДРУГИЕ ЭЛЕМЕНТЫ И МЕХАНИЗМЫ МАШИНЫ	73
8.1 Система освещения 380030/2	73
8.2 Установка тяги управления	75
8.3 Тяга управления Т12. 5077	76
8.4 Установка дистанционного управления	77
8.5 Дистанционное управление Т12. 5102	79
8.6 Установка скатной доски	81
8.7 Схема расположения опознавательных знаков	82

Настоящий каталог содержит всю номенклатуру сборочных единиц и деталей резчика рулонов ИРК-01.1. Каталог состоит из разделов:

1. Резчик рулонов в комплекте.
2. Комплект запасных частей.
3. Резчик рулонов ИРК-01.1.
4. Механизмы подачи, фиксации и резки рулона.
5. Механизмы подъема и поджима рулона.
6. Каркас и его элементы.
7. Элементы гидросистемы.
8. Другие элементы и механизмы машины.

Во всех разделах сборочные единицы и детали отображены рисунками, что облегчает нахождение нужной детали и дает возможность ознакомиться с конструкцией сборочных единиц резчика и ее деталями, и может служить пособием при разборке и сборке резчика.

Номера деталей и сборочных единиц расположены в соответствии с порядковыми номерами позиций на рисунке, что значительно облегчает поиск деталей и сборочных единиц в каталоге.

В графе «Поз.»	указываются номера позиций деталей и сборочных единиц, отмеченных на рисунке перед таблицей главы (параграфа).
В графе «Код»	указываются коды деталей и сборочных единиц.
В графе «Наименование»	указывается наименование деталей и сборочных единиц.
В графе «Кол-во»	указывается количество деталей и сборочных единиц на данном рисунке.
В графе «Общее кол-во на машину»	указывается общее количество деталей и сборочных единиц на машину.
В графе «Страница ссылки»	указывается на каких страницах данная деталь или сборочная единица упоминается ещё раз.

Сборочные единицы имеют трехзначный буквенно-цифровой префикс с точкой (Т12) и четырехзначное цифровое обозначение, принятое на заводе изготовителе (5000... 5999).

Например: Т12. 5058 - Ушко правое.

Эта запись означает что:
Т12. - резчик рулонов (независимо от модели);
5058 - сборочная единица.

Детали, как и сборочные единицы, имеют трехзначный буквенно-цифровой префикс с точкой (Т12) и четырехзначное цифровое обозначение, принятое на заводе изготовителе (0001...4999).

Например: Т12. 0238 - Крыло правое.

Эта запись означает что:
Т12. - резчик рулонов (независимо от модели);
0238 - деталь.

В некоторых случаях в графе «Код» коды деталей и сборочных единиц записаны со смещением; одни записи к левому краю столбца другие к правому. Это означает, что те детали и сборочные единицы, которые прижаты к правому краю столбца, входят в сборку, расположенную выше по таблице, код которой прижат к левому краю столбца. Помимо расположения относительно краев у входящих деталей и сборочных единиц шрифт кода и наименования меньше, чем у всех остальных.

Например:

4	011006	Масленка 1.1 Ц6 ГОСТ 19853-74	1	42
5	T12. 5059	Тяга		
6	1ПШС20К	Подшипник ШС20КГОСТ 3635-78	1	14
7	1К03501	Кольцо В35 Кд6 ГОСТ 13941-86	2	28
8	011006	Масленка 1.1 Ц6 ГОСТ 19853-74	1	42
9	020037	Гайка М14-6Н 05 ГОСТ 15523-70	1	2

Детали: «1ПШС20К Подшипник ШС20К ГОСТ 3635-78»
 «1К03501Кольцо В35 Кд6 ГОСТ 13941-86»
 «011006Масленка 1.1 Ц6 ГОСТ 19853-74»

входят в сборку «Т12. 5059 Тяга», т.е. при заказе сборки под кодом «Т12.5059» Вы получите сборку «Тяга» вместе с перечисленными деталями «1ПШС20К», «1К03501» и «011006».

Детали и сборочные единицы, которые имеют в конце кода знак *(Т12. 5107*), имеют ссылку в конце таблицы.

Также в столбце «Код» встречаются коды деталей и сборочных единиц, имеющих второй код, который расположен в скобках.

Например, T12. 0028 (213011)

Эта запись означает что:
 код T12. 0028 относится к детали Российского производства,
 а 213011 относится к детали Итальянского
 или другого европейского производителя.

Помимо деталей и сборочных единиц в каталоге отображены покупные и стандартные узлы и детали. Их коды отличаются от кодов деталей и сборочных единиц своим разнообразным количеством знаков, состоящих из букв и цифр. Расшифровка этих кодов не прилагается, так как покупные детали имеют коды, тех предприятий, которые нам поставляют их, а стандартные детали имеют коды, которые не несут в себе ценной информации для потребителя.

Вся информация о стандартной детали расписана в наименовании, т.е:

1. «Болт М16 - 8g х 80. 88. 096ГОСТ 7798-70»

М16 - резьба метрическая с крупным шагом диаметром 16мм;
8g - класс резьбы;
80 - длина резьбы;
88 - класс прочности болта;
096 - первые две цифры - условное обозначение вида покрытия
(в данном случае покрытие цинковое)
третья цифра - слой покрытия в микронах (в данном случае 6 мкм).

2. «Гайка М10-6Н. 096ГОСТ5915-70»

М10 - резьба метрическая с крупным шагом диаметром 10мм;
6Н - поле допуска резьбы;
096 шифр покрытия (09 - цинковое), толщина слоя 6 мкм;

3. «Шайба 10 65Г. 05 ГОСТ6402-70»

10 - диаметр пружинной шайбы, мм; нормальная, бывает (Л—легкая, Т-тяжелая);
65Г - марка стали;
05 - покрытие (окисное, пропитанное маслом);

4. «Шайба 10. 01. 08кп 096 ГОСТ 11371-78»

10 - диаметр крепежной резьбы, мм;
01 - группа материалов, из которого сделана шайба;
08кп - сталь;
096 - шифр покрытия (09 - цинковое), толщина слоя 6 мкм;

5. «Кольцо В30 Кд6 ГОСТ 13942-86»

В - класс точности кольца;
30 - условный диаметр кольца;
Кд6 - покрытие и его толщина(кадмиевое покрытие толщиной 6 мкм);

6. «Масленка 1.1 Ц6ГОСТ 19853-74»

1. 1 - тип масленки (исполнение и диаметр резьбы);
Ц6 - покрытие и его толщина (цинковое толщиной 6 мкм);

Существуют следующие условные обозначения видов покрытий:

00 - без покрытия;
01 - цинковое с хромированием;
02 - кадмиевое с хромированием;
06 - фосфатное с промасливанием;
07 - цинковое с фосфатированием;
09 - цинковое.

Назначение резчика рулонов ИРК-01.1.

Резчик рулонов ИРК - 01.1 предназначен для резки рулонов из спрессованной подвяленной травы и подачи корма в зону кормления (кормушки, кормовой стол, проход).

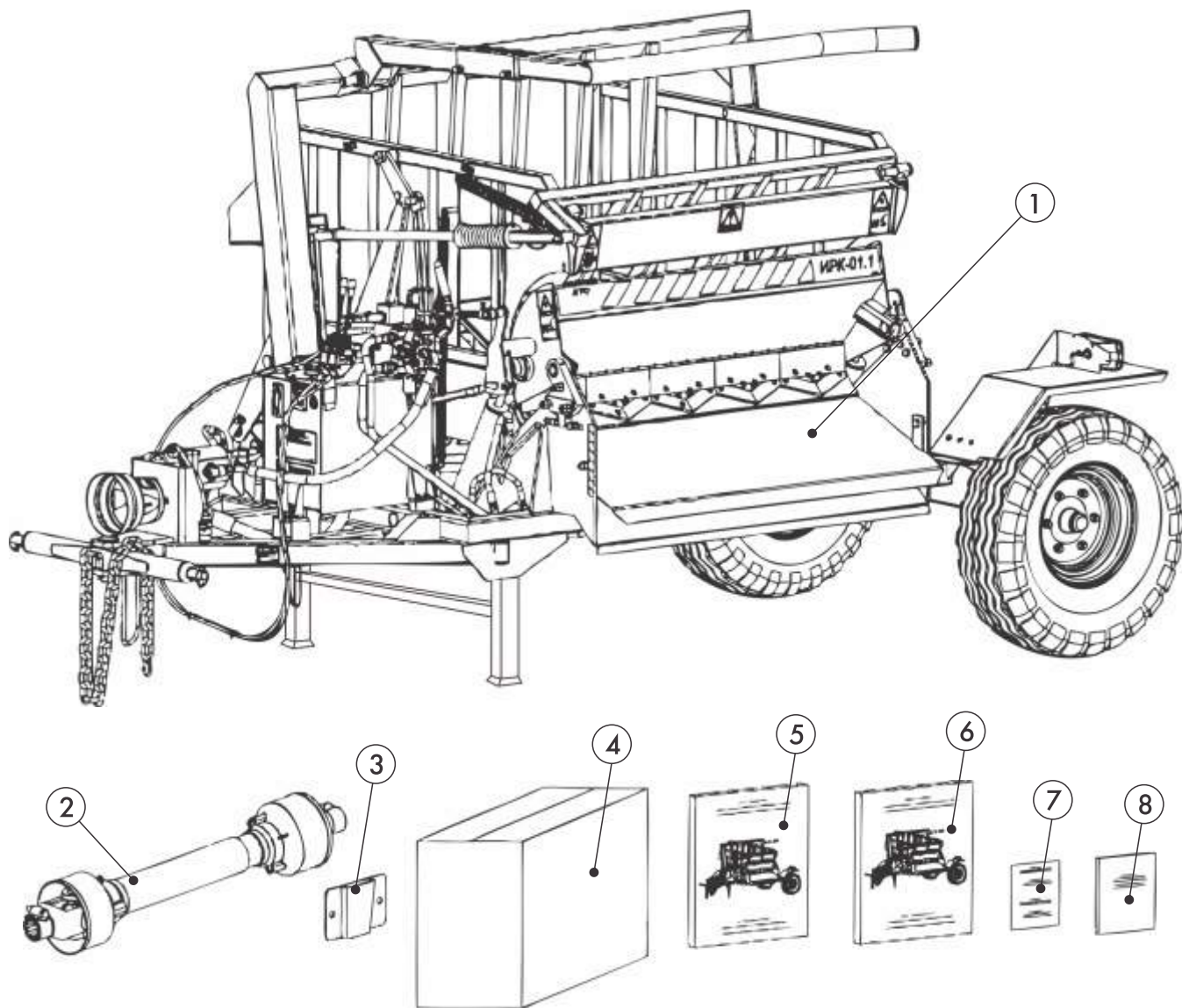
Допускается использовать изделие в полевых условиях и транспортировать своим ходом на большие расстояния.

Резчик рулонов ИРК - 01.1 является полуприцепным изделием и агрегируется с тракторами типа МТЗ - 80 (82). Привод осуществляется от ВОМ трактора при частоте вращения $n < 540$ об/мин.

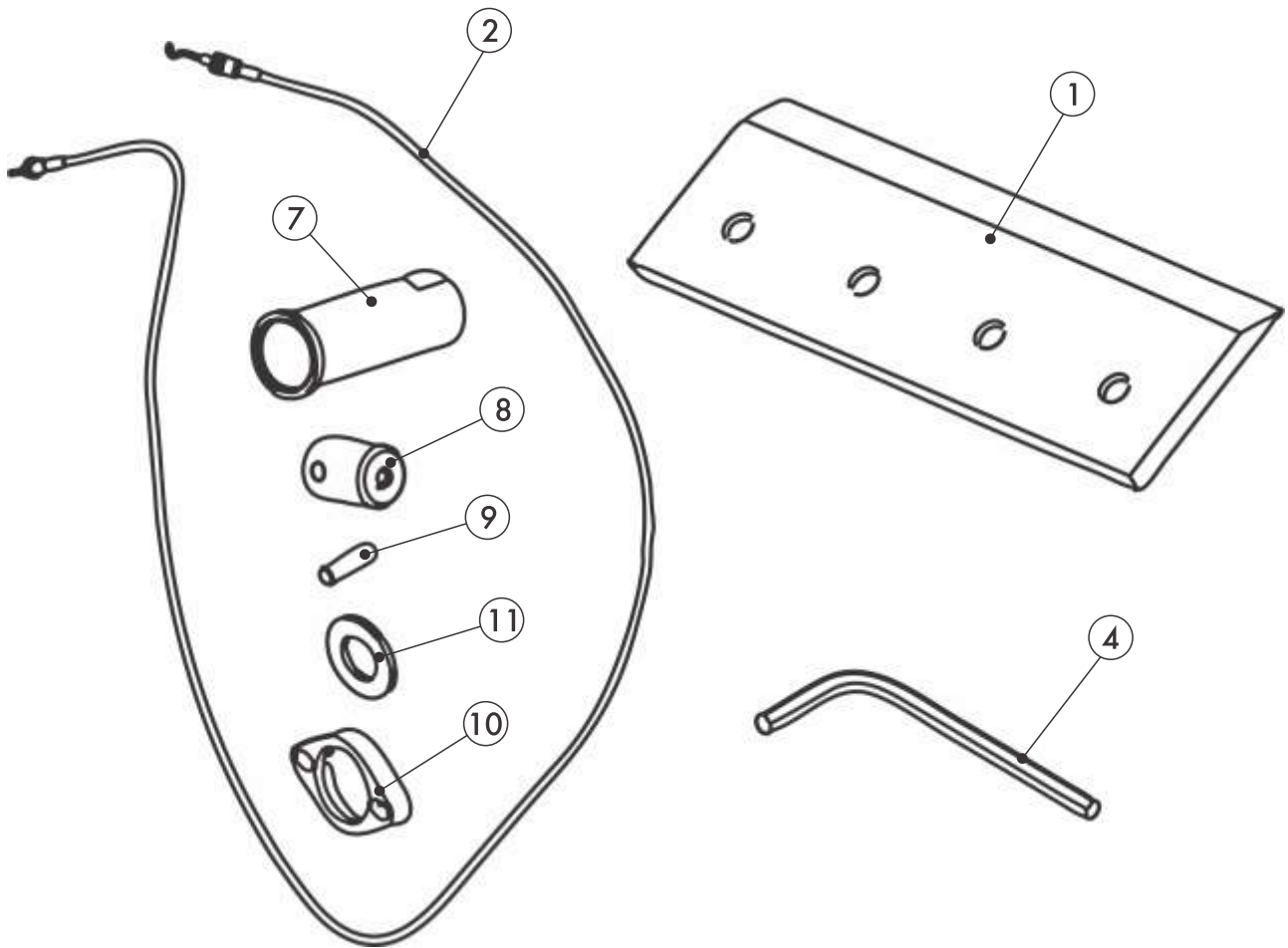
Управление осуществляется оператором - трактористом из кабины трактора с помощью дистанционного управления, установленного в кабине трактора на опоре «Омега».

В связи с постоянной работой по совершенствованию изделия, в конструкцию могут быть внесены незначительные изменения не отраженные в настоящем руководстве.

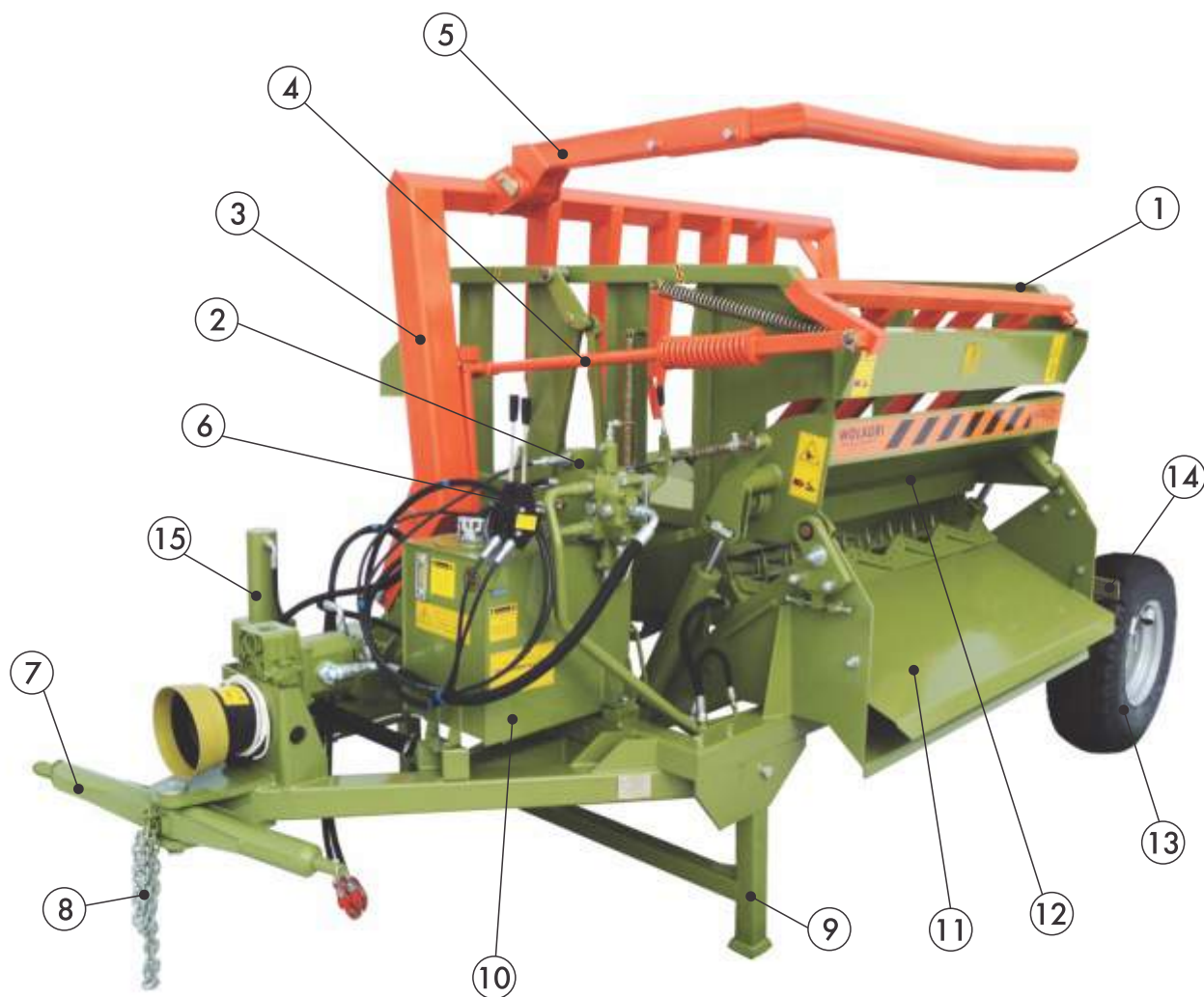
РЕЗЧИК РУЛОНОВ В КОМПЛЕКТЕ



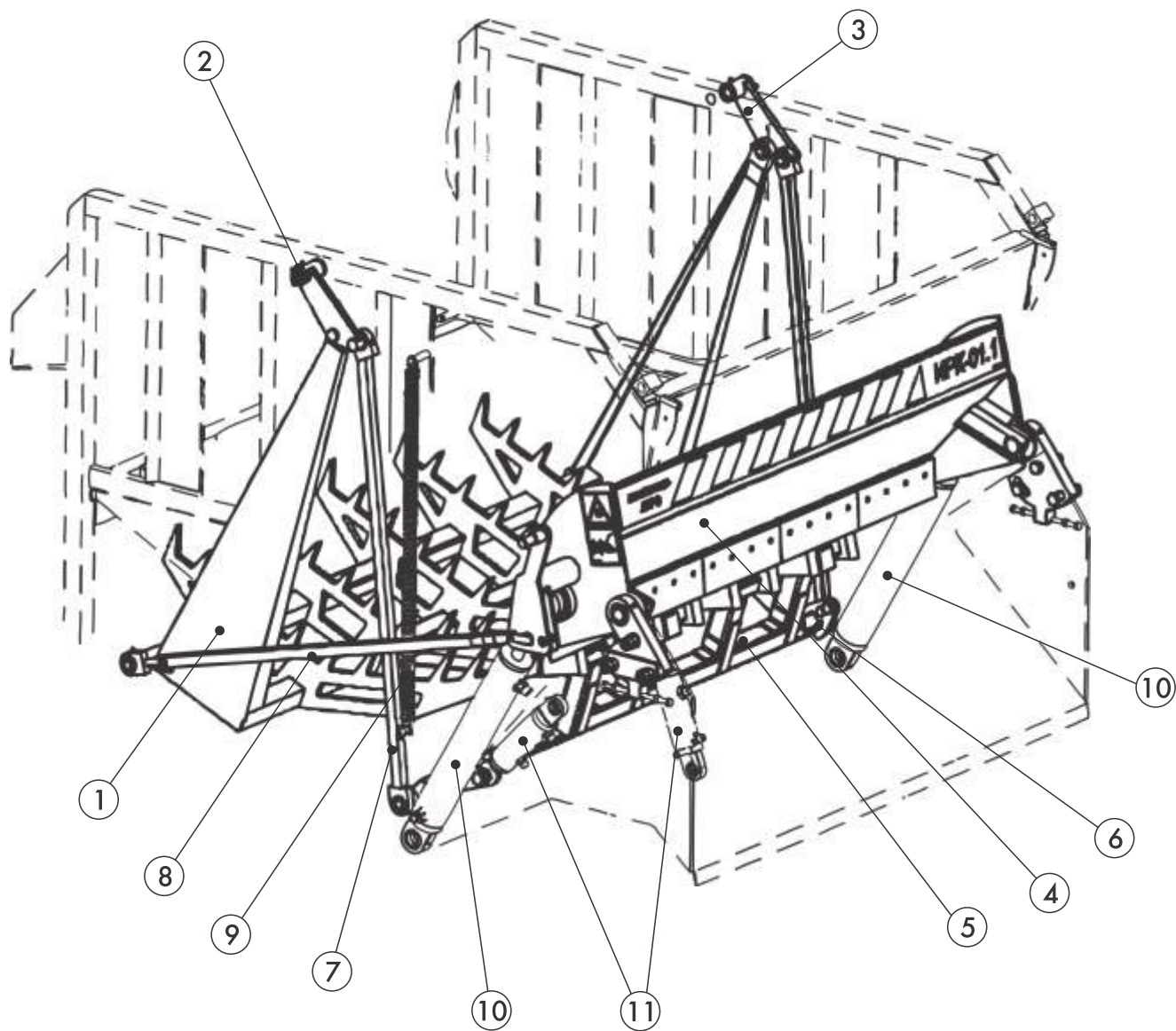
Поз.	Код	Наименование	Кол-во	Общее кол-во на машину	Страница ссылки
1	T12. 5110	Резчик рулонов ИРК-01.1	1	-	-
2	180022	Вал карданный	1	1	-
3	201154	Опора «Омега»	1	1	-
4	-	Комплект запасных частей	1	1	-
5	T12. 5110РЭ	Руководство по эксплуатации	1	1	-
6	T12. 5110КД	Каталог деталей и сборочных единиц	1	1	-
7	T12. 5110ПС	Паспорт	1	1	-
8	-	Упаковочный лист	1	1	-



Поз.	Код	Наименование	Кол-во	Общее кол-во на машину	Страница ссылки
1	T12.0027 (213082)	Нож прямой	3	8	16
10	250022	Фланец	1	3	80
11	T12. 0258	Шайба	1	3	78
4	1P0007	Ключ шестигранный 6 ГОСТ 11737-80	1	1	-
6	450430	Трос управления с гайкой	1	3	80
7	T12. 0212	Втулка	1	3	80
8	T12. 0214	Стаканчик	1	3	80
9	T12. 0215	Штифт	1	3	78
12	IS030	Винт M10x18 10,9 UNI 5933	10	64	16, 58

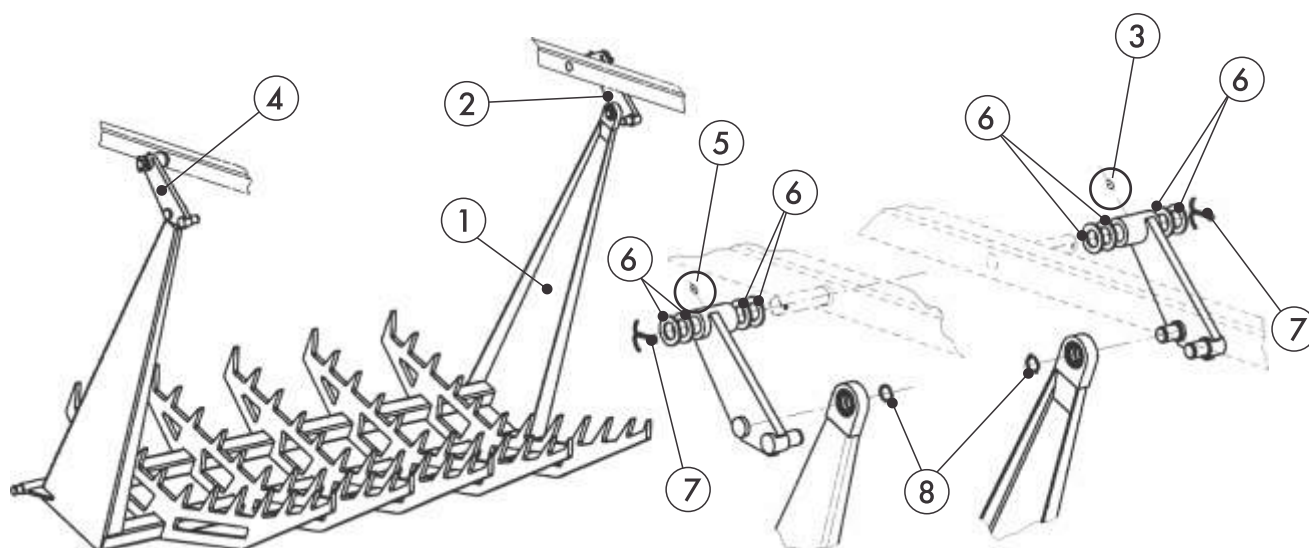


Поз.	Код	Наименование	Кол-во	Общее кол-во на машину	Страница ссылки
1	T12. 5109	Каркас резчика	1	1	33
2	-	Элементы гидросистемы	-	-	44
3	T12. 5013	Подъемник	1	1	23,26
4	-	Рычажная система	-	-	24,28,30
5	-	Держатель вильчатого захвата с захватом	-	-	23,30
6	T12. 5102	Дистанционное управление в сборе	1	1	77
7	T12. 5107	Штанга рулевая	1	1	31,34
8	221310	Цепь страховочная	1	1	34
9	T12. 5124	Подножка	1	1	31,39
10	T12. 5108	Бак	1	1	48,49,77
11	T12. 5118	Доска скатная	1	1	81
12	T12. 5116	Гильотина	1	1	11,15,17
13	15R021	Колесо в сборе	1	2	31,36,38
14	380030/2	Комплект системы освещения	1	1	73
15	T12.5143	Нога опорная	1	1	40



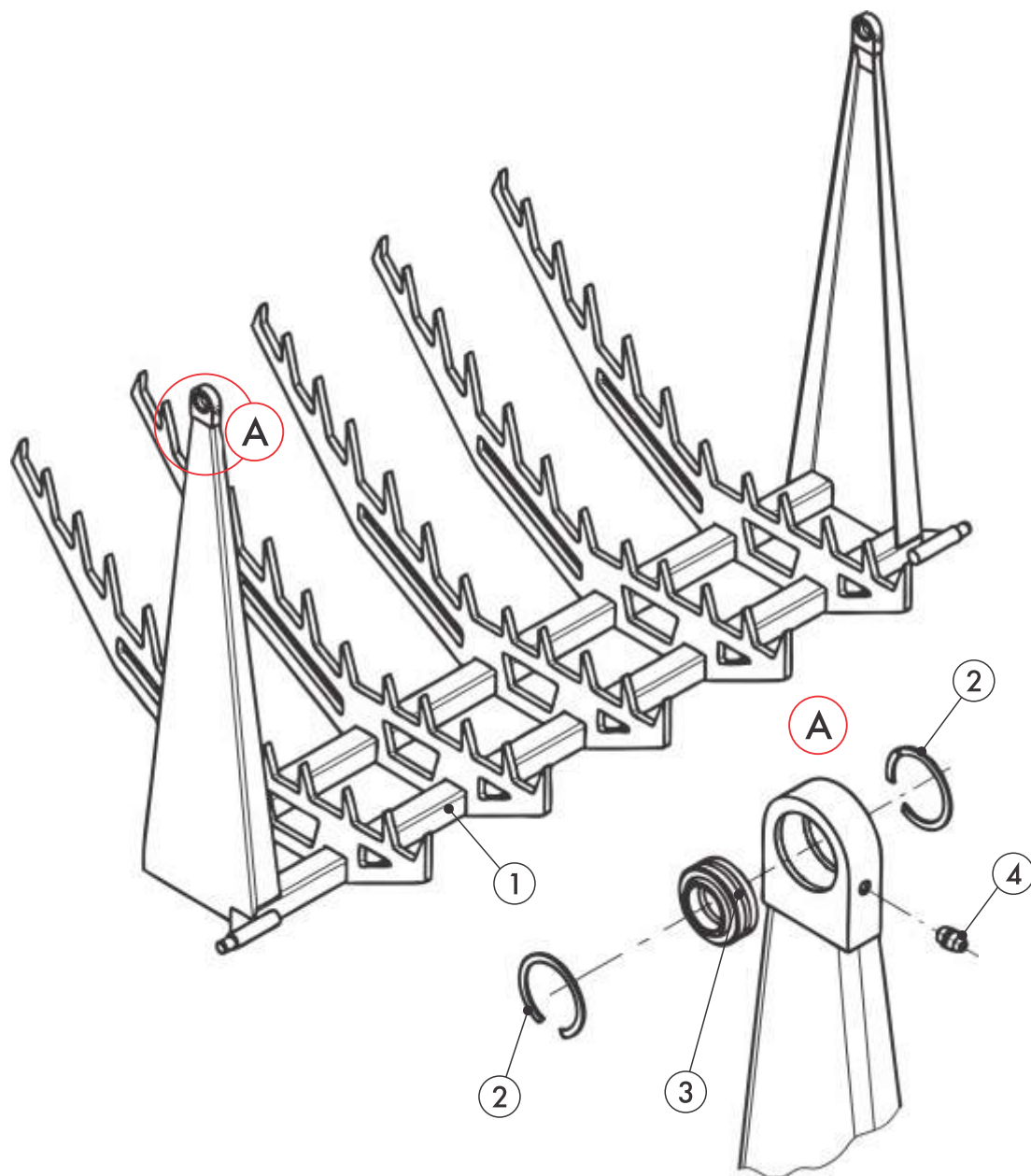
Поз.	Код	Наименование	Кол-во	Общее кол-во на машину	Страница ссылки
1	T12. 5011	Механизм подающий	1	1	13,14,20
2	T12. 5044-01	Пластина ходовая подающего механизма левая	1	1	15,20
3	T12. 5044	Пластина ходовая подающего механизма правая	1	1	15,20
4	T12. 5116	Гильотина	1	1	11,15,16
5	T12. 5012	Механизм фиксирующий	1	1	18
6	T12. 5052	Штанга подъемная	1	1	19,20
7	T12. 5050	Тяга подъемная	2	2	20,21
8	T12. 5051	Тяга подъемная	2	2	20,22
9	T12.0155 (12T103)	Пружина тяги	1	1	-
10	06C042	Гидроцилиндр резальный в сборе	2	2	15,47,71
11	06C041	Гидроцилиндр	2	2	18,19,47,71

4.1 Установка подающего механизма.



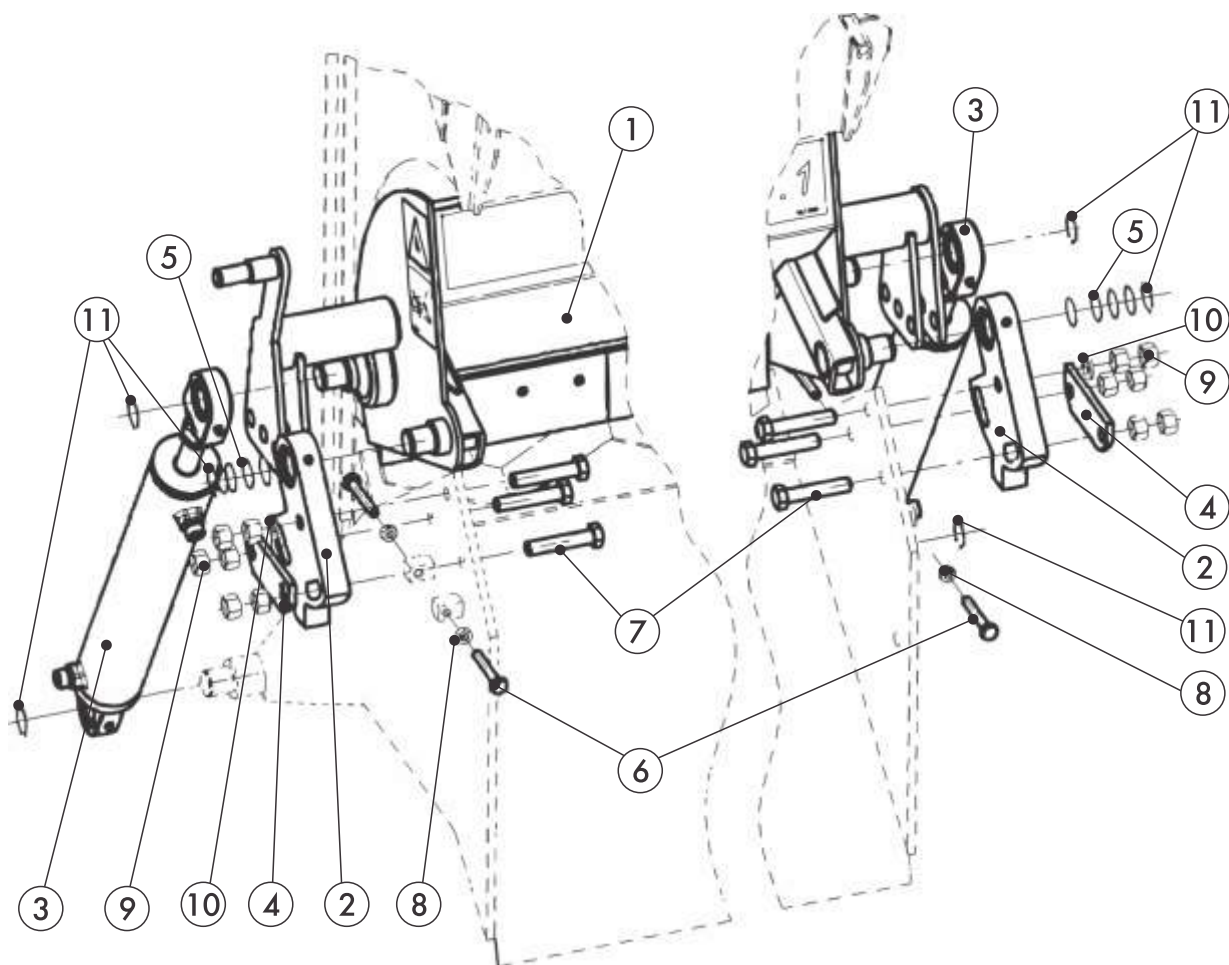
Поз.	Код	Наименование	Кол-во	Общее кол-во на машину	Страница ссылки
1	T12. 5011	Механизм подающий	1	1	12,14,20
2	T12. 5044	Пластина ходовая подающего механизма правая	1	1	12,20
3	011006	Масленка 1.1 Ц6 ГОСТ 19853-74	1	42	14,17,21,22 27,29,30,33 34,59,70,72 76
4	T12. 5044-01	Пластина ходовая подающего механизма левая	1	1	12,20
5	011006	Масленка 1.1 Ц6 ГОСТ 19853-74	1	42	14,17,21,22 27,29,30,33 34,59,70,72 76
6	T12. 0295	Кольцо дистанционное Ø25xØ39x3	8	8	-
7	2Ш0404501	Шплинт 4x45. 096 ГОСТ 397-79	2	6	24,28
8	2K02001	Кольцо В20 Кд6 ГОСТ 13942-86	2	17	19,20,21,22

4.2 Механизм подающий T12. 5011.



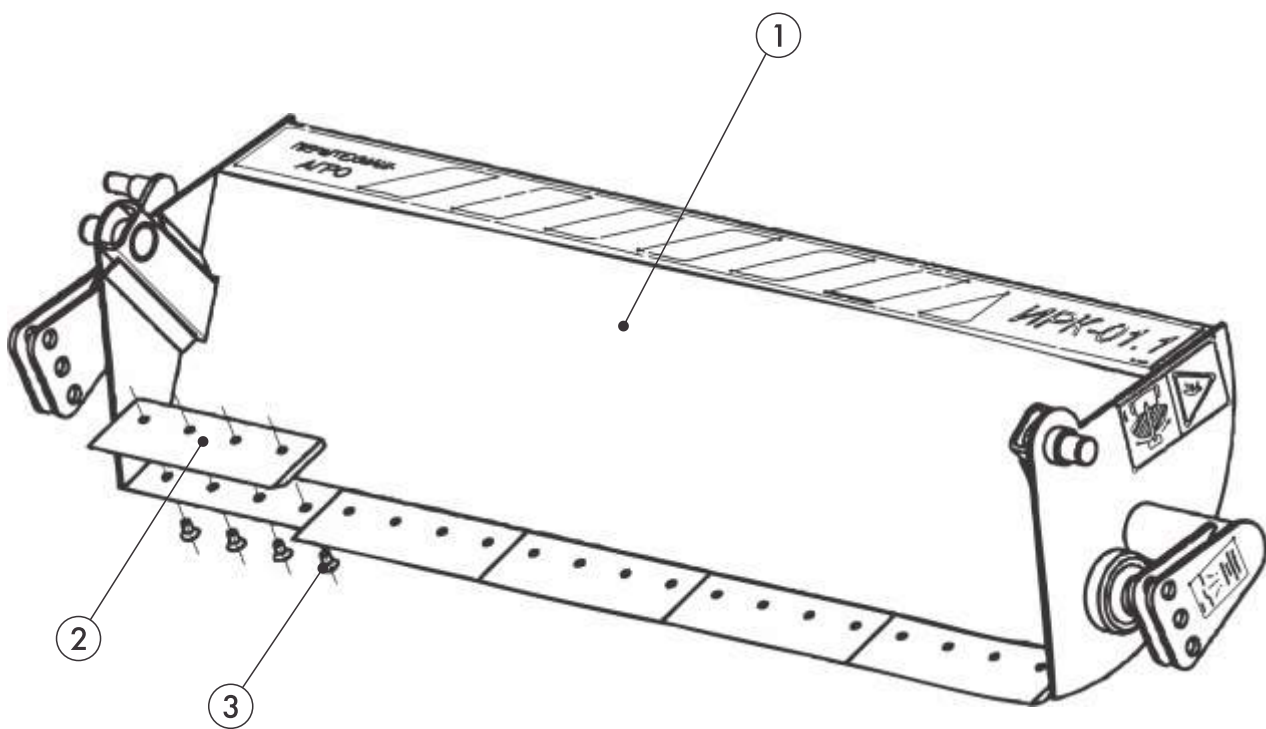
Поз.	Код	Наименование	Кол-во	Общее кол-во на машину	Страница ссылки
1	-	Сварная конструкция	1	1	-
2	1K03501	Кольцо В35 Кд6 ГОСТ 13941-86	4	28	21,22,33
3	1ПШС20К	Подшипник ШС20К ГОСТ 3635-78	2	14	21,22,33
4	011006	Масленка 1.1 Ц6 ГОСТ 19853- 74	2	42	13,17,21,22 27,29,30,33 34,59,70,72 76

4.3 Установка гильотины.



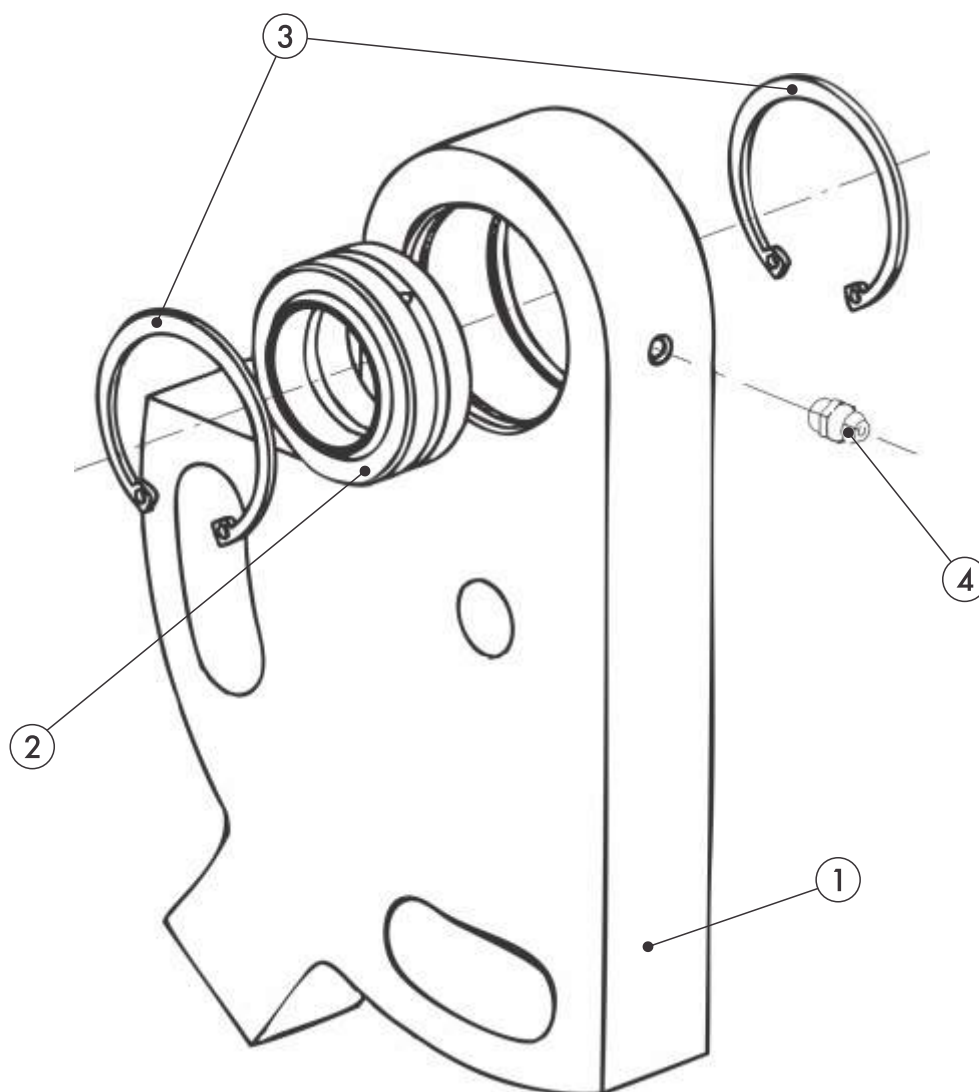
Поз.	Код	Наименование	Кол-во	Общее кол-во на машину	Страница ссылки
1	T12. 5116	Гильотина	1	1	11,12,16
2	T12. 5081	Опора гильотины	2	2	17
3	06C042	Гидроцилиндр резательный	2	2	15,47,71
4	T12. 0078	Пластина	2	2	-
6	01E234	Болт М10-8gx70.88.096 ГОСТ 7798-70 (резьба на всей длине)	4	4	-
7	10060152	Болт М16-8gx80.88. 096 ГОСТ 7798-70	6	6	-
8	020019	Гайка М10-6Н. 096 ГОСТ5915-70	4	6	76
9	10070017	Гайка М16-6Н. 096 ГОСТ5915-70	12	14	81
10	02R031	Шайба 16 01. 08кп 05 ГОСТ 11371-78	2	2	-
11	2K03003	Кольцо ВЗО Кд6 ГОСТ 13942-86	6	6	-

4.4 Гильотина Т12. 5116



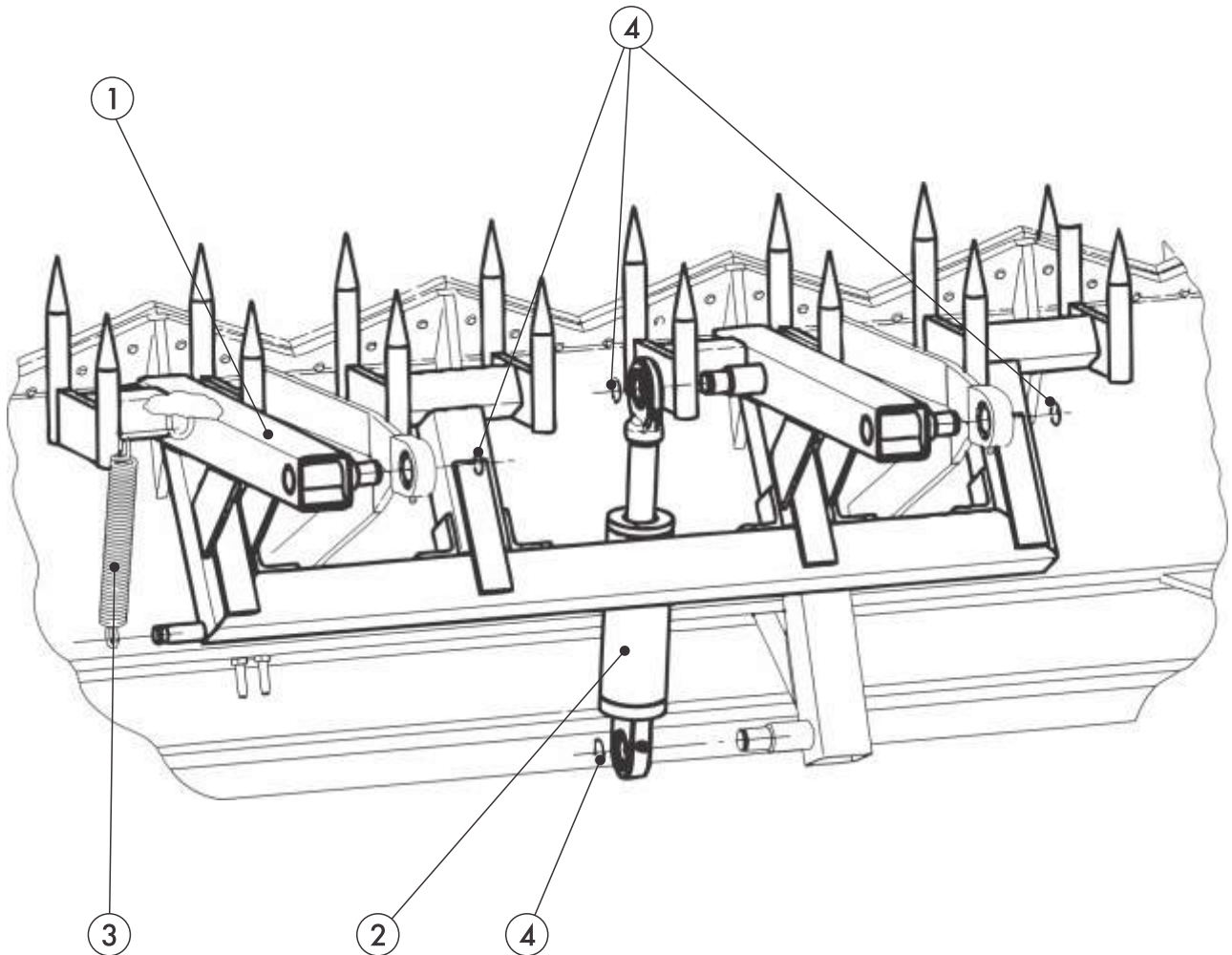
Поз.	Код	Наименование	Кол-во	Общее кол-во на машину	Страница ссылки
1	-	Сварная конструкция	1	1	-
2	T12. 0027(213082)	Нож прямой	5	8	8
3	01S030	Винт М10х18 10.9 UNI 5933	20	64	57

4.5 Опора гильотины в сборе Т12. 5081



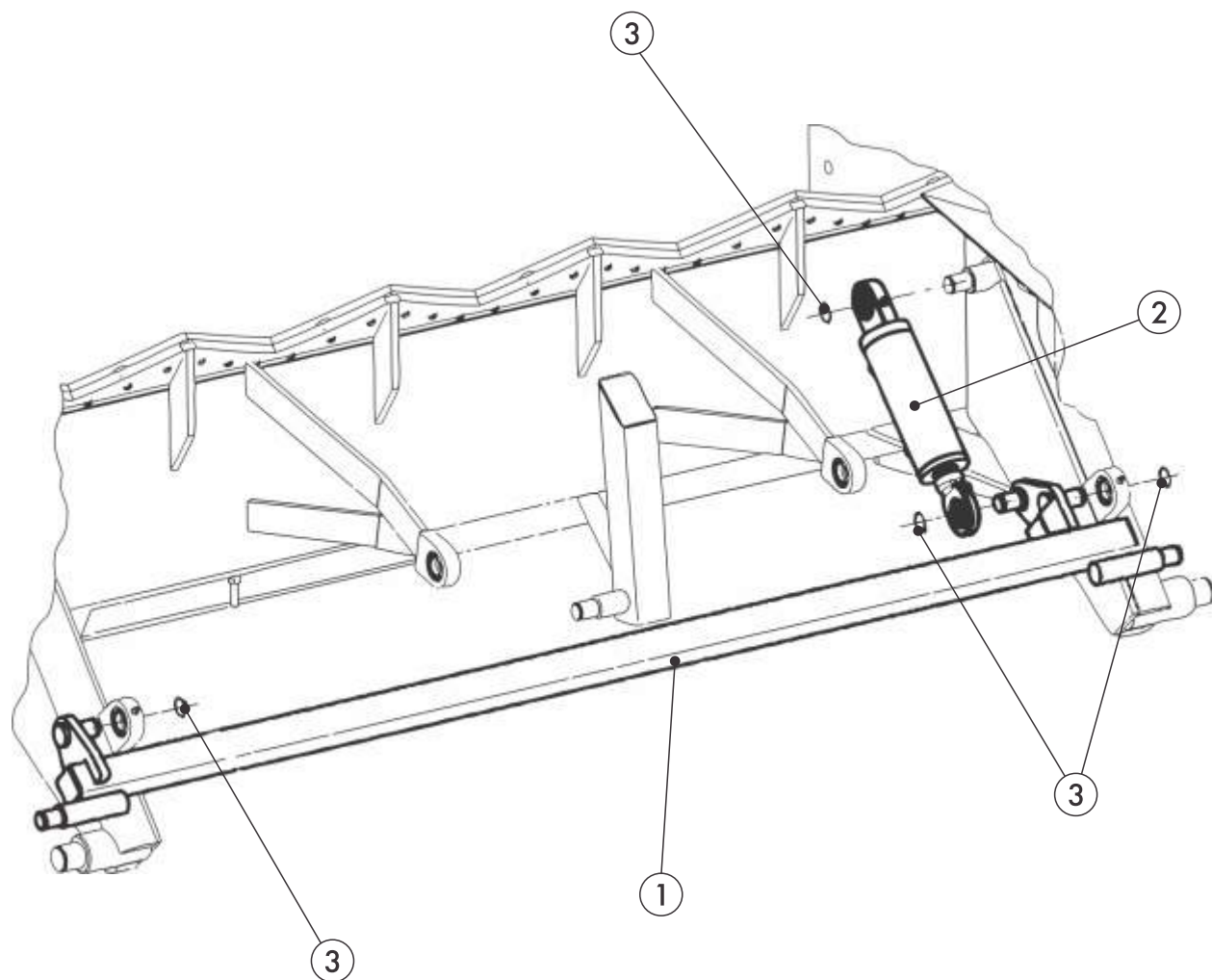
Поз.	Код	Наименование	Кол-во	Общее кол-во на машину	Страница ссылки
1	T12. 0015	Опора гильотины	1	2	-
2	1ПШС30К	Подшипник ШС30К ГОСТ 3635-78	1	2	-
3	1К04702	Кольцо В47 Кд6 ГОСТ 13943-86	2	4	-
4	011006	Масленка 1.1 Ц6 ГОСТ 19853-74	1	42	13,14,21,22 27,29,30,33 34,59,70,72 76

4.6 Установка Фиксирующего механизма.



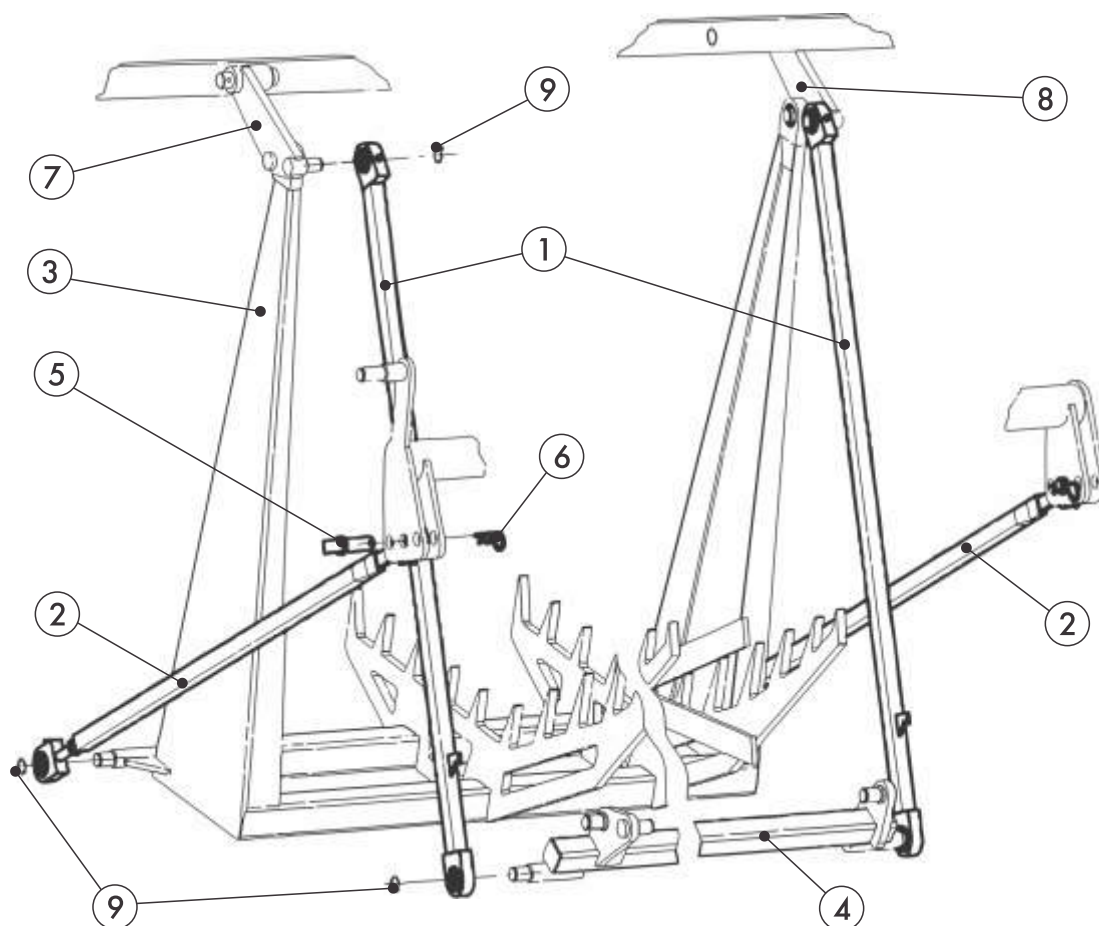
Поз.	Код	Наименование	Кол-во	Общее кол-во на машину	Страница ссылки
1	T12. 5012	Механизм фиксирующий	1	1	2
2	06C041	Гидроцилиндр	1	2	12,19,46,71
3	T12.0153 (12T105)	Пружина фиксирующего механизма	1	1	-
4	2K02001	Кольцо В20 Кд6 ГОСТ 13942-86	4	17	13,19,20,75

4.7 Установка подъемной штанги.



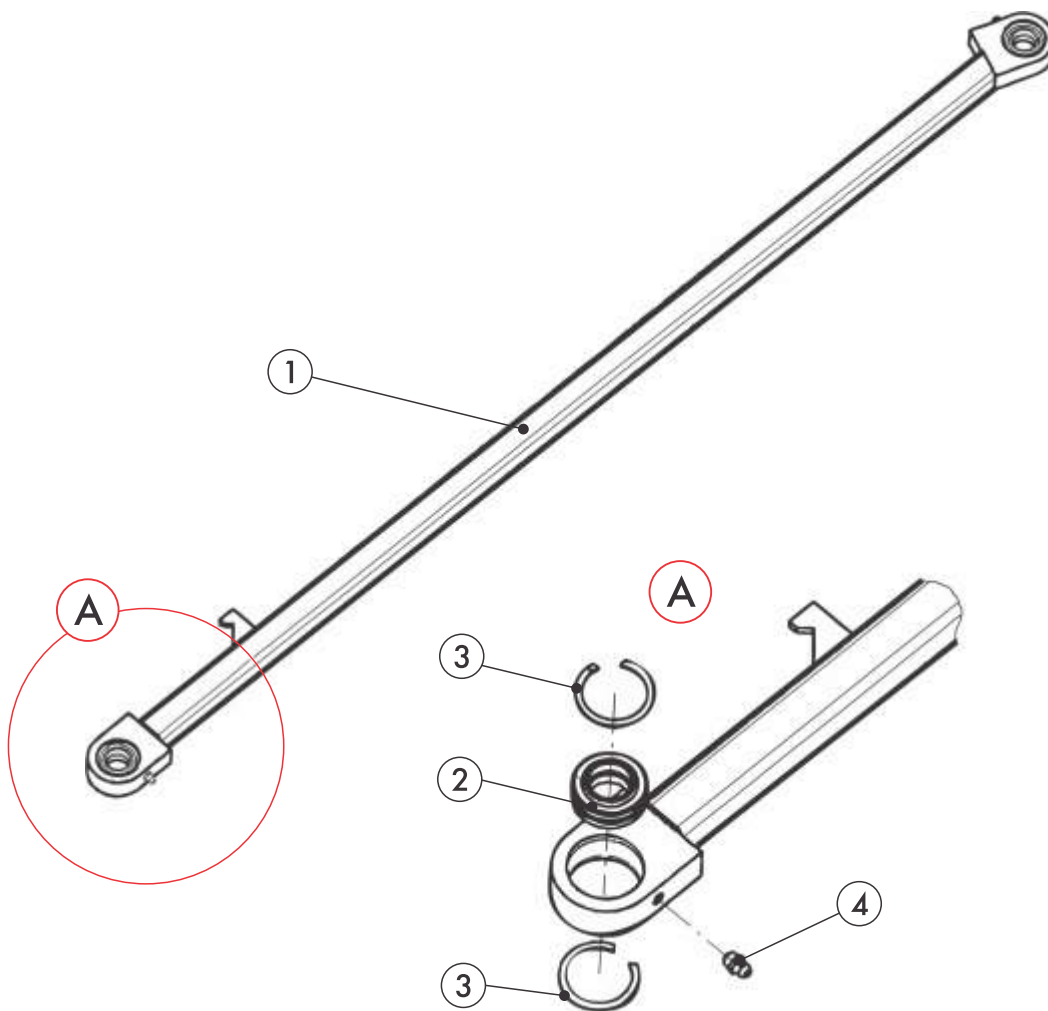
Поз.	Код	Наименование	Кол-во	Общее кол-во на машину	Страница ссылки
1	T12. 5052	Штанга подъемная	1	1	12,20
2	06C041	Гидроцилиндр	1	2	12,18,46,71
3	2K02001	Кольцо В20 Кд6 ГОСТ 13942-86	4	17	13,18,20,75

4.8 Расположение и установка подъемных тяг.



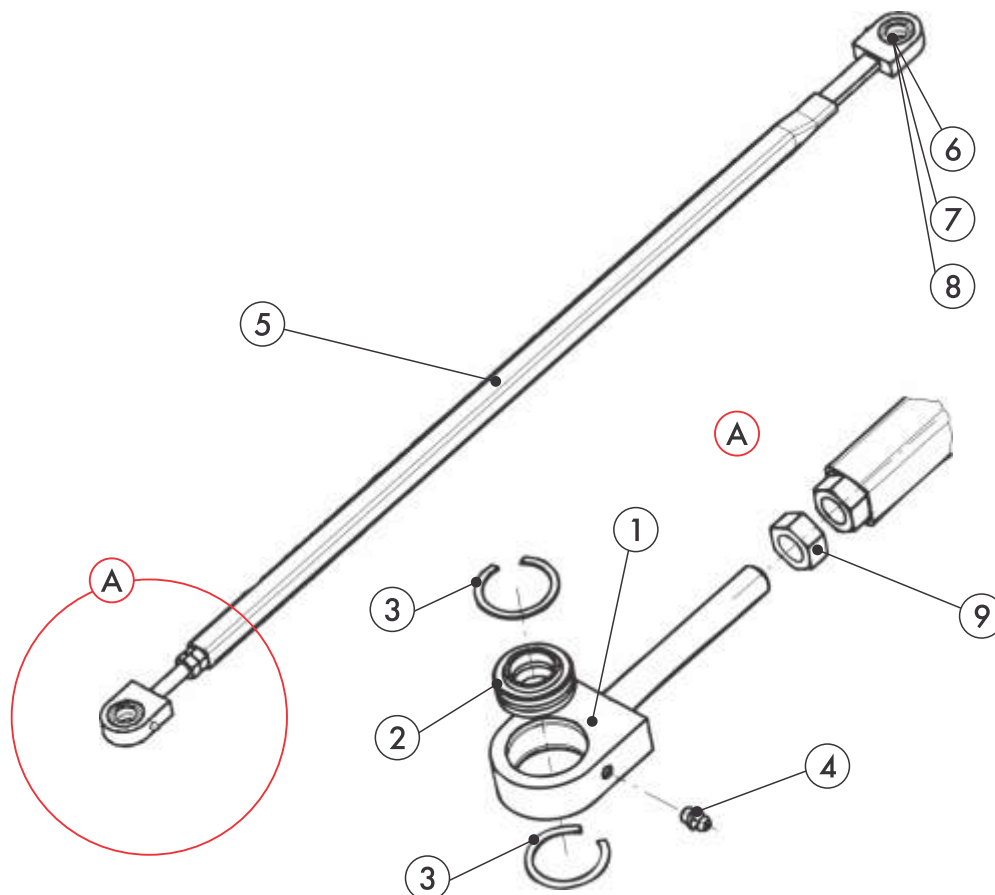
Поз.	Код	Наименование	Кол-во	Общее кол-во на машину	Страница ссылки
1	T12. 5050	Тяга подъемная	2	2	12,21
2	T12. 5051	Тяга подъемная	2	2	12,22
3	T12. 5011	Механизм подающий	1	1	12,13,20
4	T12. 5052	Штанга подъемная	1	1	12,19
5	T12. 5089	Палец	2	2	-
6	13010040	Шплинт R-образный	2	2	-
7	T12. 5044-01	Пластина ходовая подающего механизма левая	1	1	12,13
8	T12. 5044	Пластина ходовая подающего механизма правая	1	1	12,13
9	2K02001	Кольцо В20 Кд6 ГОСТ 13942-86	6	17	13,18,19,75

4.9 Подъемная тяга Т12. 5050.

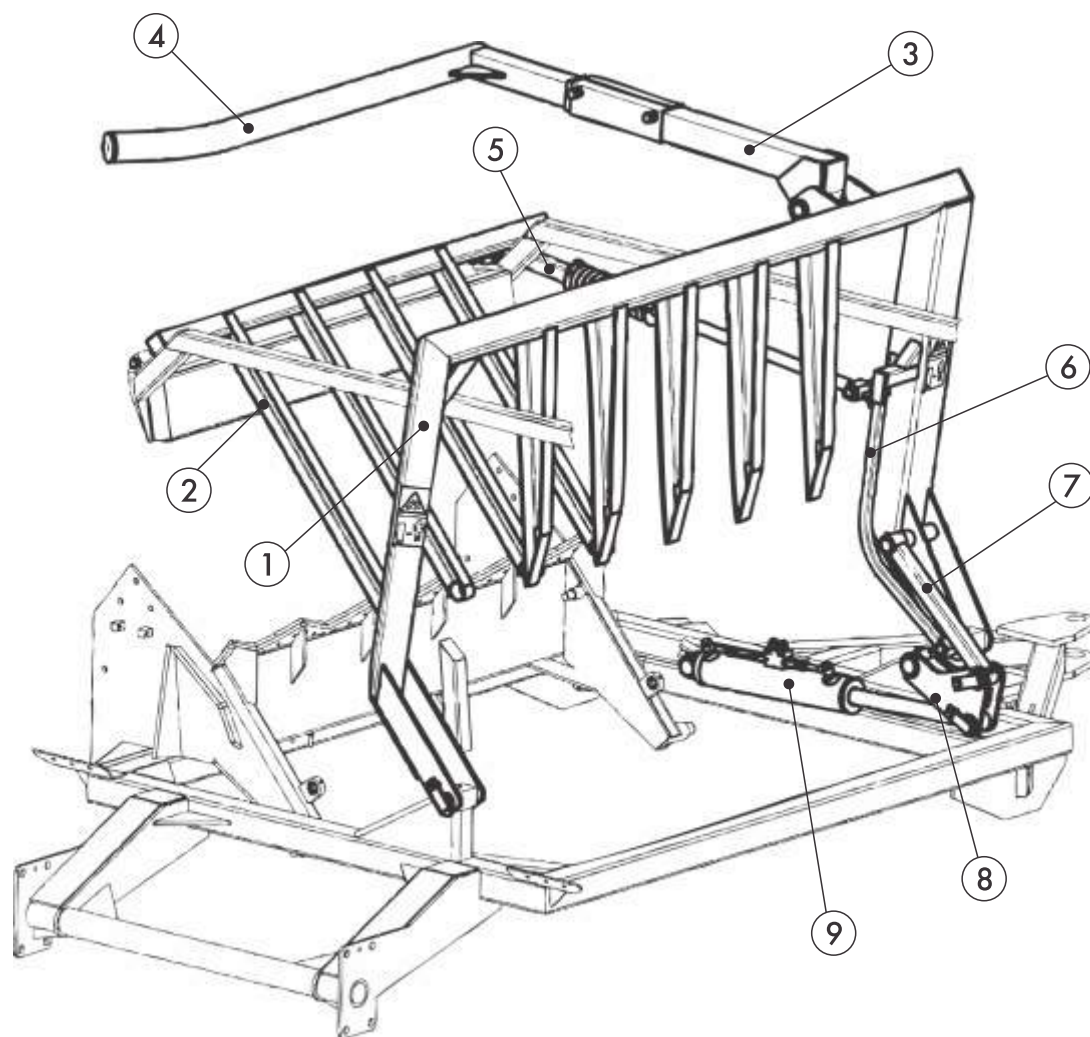


Поз.	Код	Наименование	Кол-во	Общее кол-во на машину	Страница ссылки
1	-	Сварная конструкция	1	1	-
2	1ПШС20К	Подшипник ШС20К ГОСТ 3635-78	2	14	14,17,22,33
3	1К03501	Кольцо В35 Кд6 ГОСТ 13941-86	4	28	14,22,27,33
4	011006	Масленка 1.1 Ц6 ГОСТ 19853-74	2	42	13,14,17,22,27,29,30,33,34,59,70,72,76

4.10 Подъемная тяга Т12. 5051.

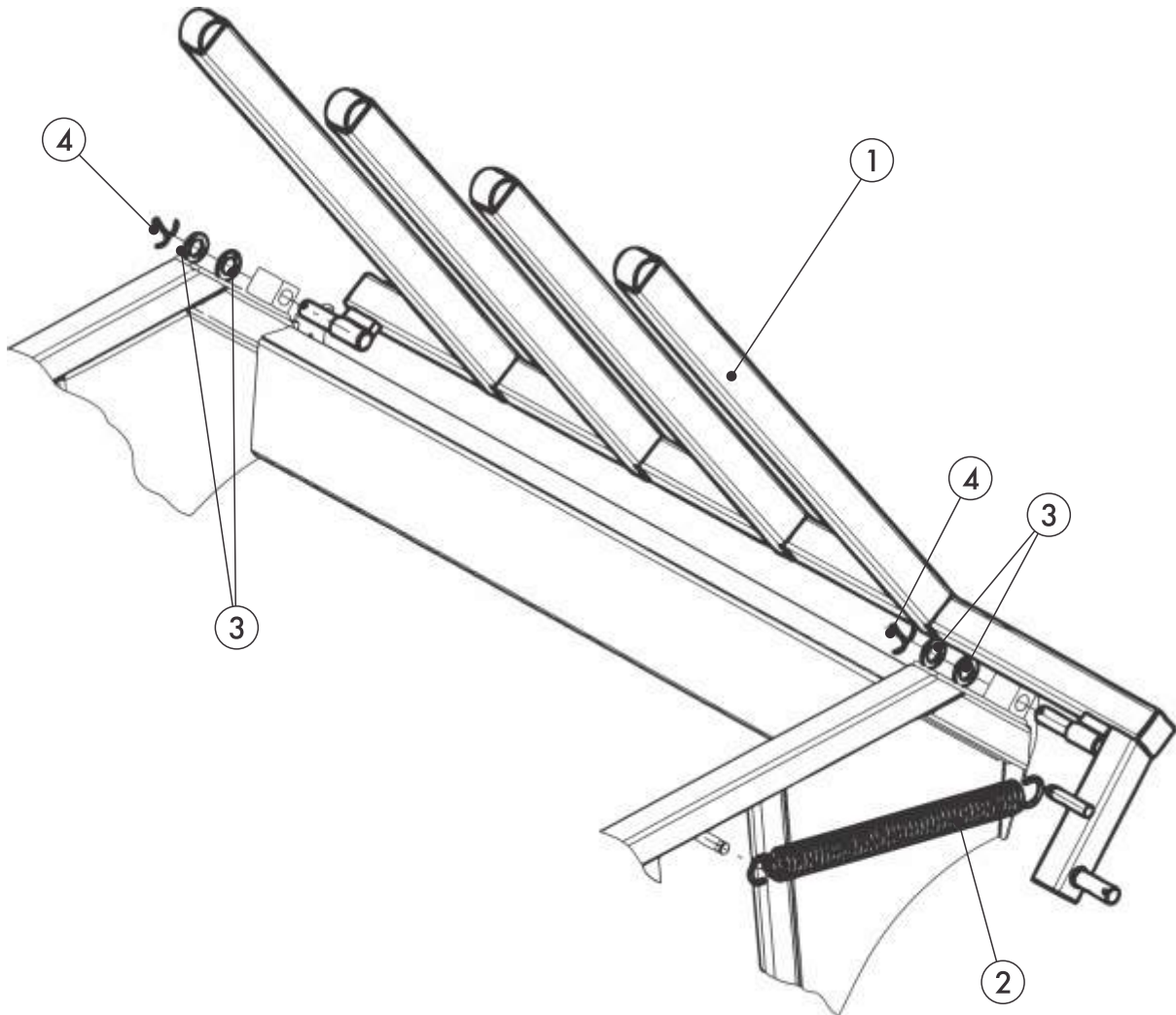


Поз.	Код	Наименование	Кол-во	Общее кол-во на машину	Страница ссылки
1	T12. 5058	Ушко правое	1	1	-
2	1ПШС20К	Подшипник ШС20К ГОСТ 3635-78	1	14	14,21,33
3	1K03501	Кольцо В35 Кд6 ГОСТ 13941-86	2	28	14,21,27,33
4	011006	Масленка 1.1 Ц6 ГОСТ 19853-74	1	42	13,14,17,21 22,27,29 30,33,34,59 70,72,76
5	T12.5059	Тяга			-
6	1ПШС20К	Подшипник ШС20К ГОСТ 3635-78	1	14	14,21,33
7	1K03501	Кольцо В35 Кд6 ГОСТ 13941-86	2	28	14,21,27,33
8	011006	Масленка 1.1 Ц6 ГОСТ 19853-74	1	42	13,14,17,21 22,27,29 30,33,34,59 70,72,76
9	020037	Гайка М14-6Н. 05 ГОСТ 15523-70	1	2	-



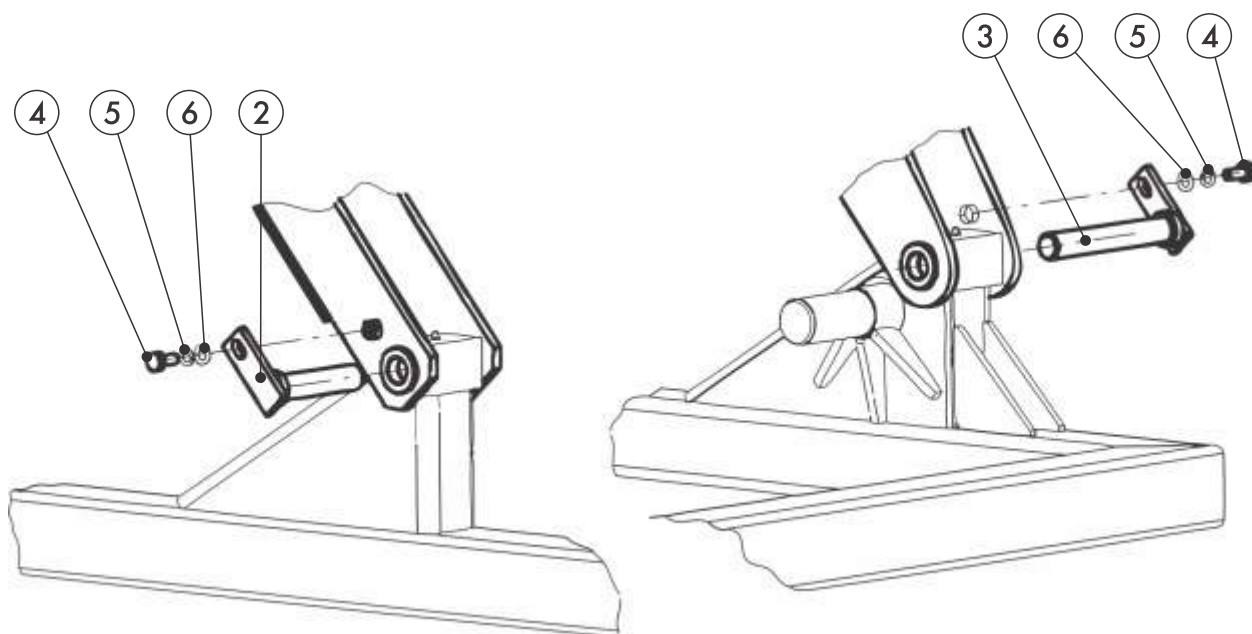
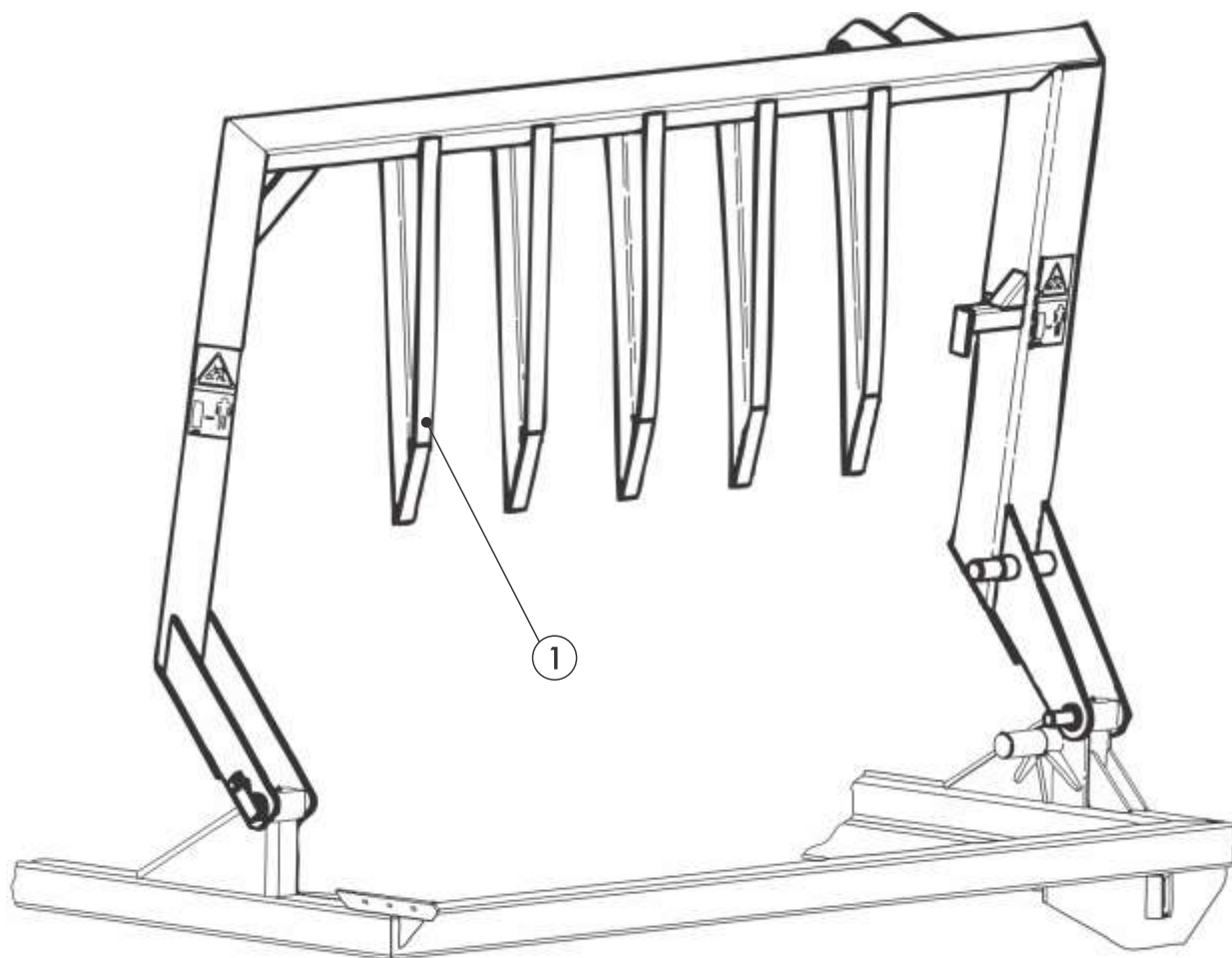
Поз.	Код	Наименование	Кол-во	Общее кол-во на машину	Страница ссылки
1	T12. 5013	Подъемник	1	1	10,26
2	T12. 5016	Грабли	1	1	24
3	T12. 5015	Держатель вильчатого захвата	1	1	30
4	T12. 5014	Захват вильчатый	1	1	30
5	T12. 5119	Рычаг давления в сборе	1	1	28
6	T12. 5068	Рычаг кривой	1	1	28
7	T12. 5055	Шатун	1	1	27
8	T12. 5018	Рычаг контрпривода	1	1	27
9	T12. 5100	Подъемный гидроцилиндр в сборе	1	1	48

5.1 Установка граблей



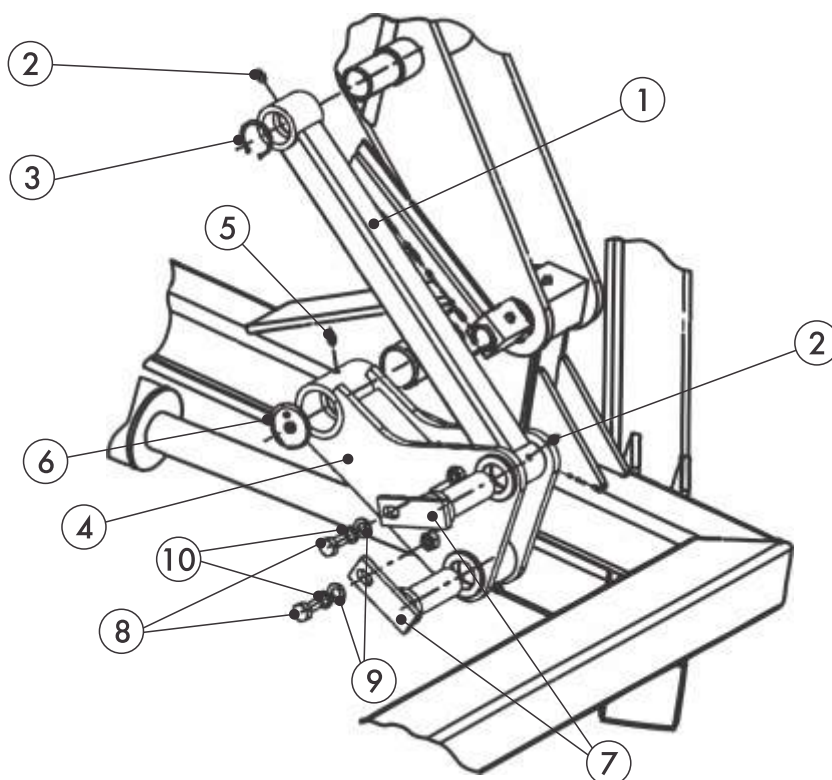
Поз.	Код	Наименование	Кол-во	Общее кол-во на машину	Страница ссылки
1	T12. 5016	Грабли	1	1	23
2	T12.0152 (121102)	Пружина граблей	1	1	-
3	3Ш02209601	Шайба 22.01.08кп.096 ГОСТ 11371-78	4	7	28
4	2Ш0404501	Шплинт 4 x 45.096 ГОСТ 397-79	2	6	28

5.2 Установка подъемника



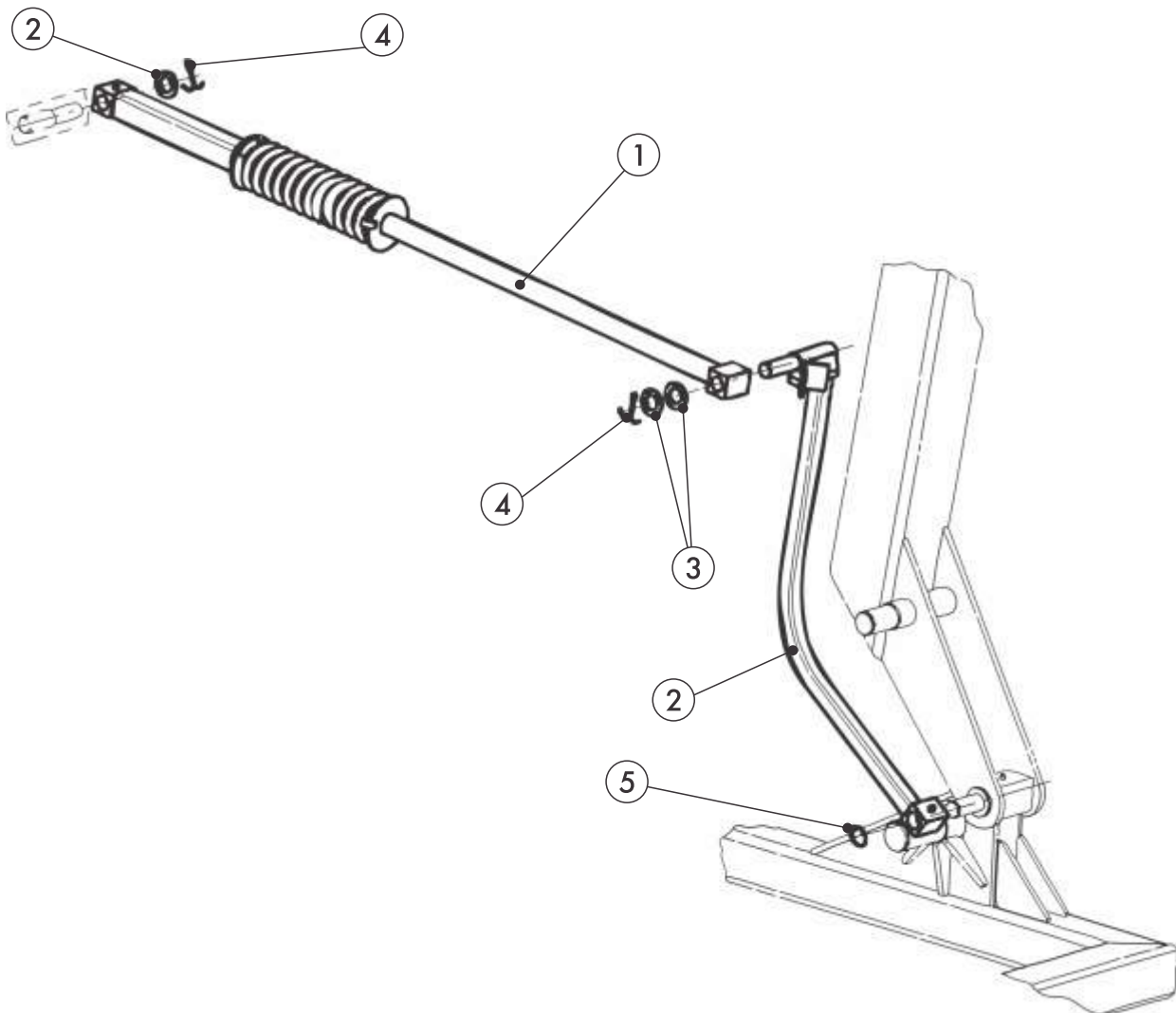
Поз.	Код	Наименование	Кол-во	Общее кол-во на машину	Страница ссылки
1	T12. 5013	Подъемник	1	1	10,23
2	T12. 5080	Палец	1	1	-
3	T12. 5090	Палец	1	1	-
4	01E214	Болт М10-8g x 25. 88. 096 ГОСТ 7798-70	2	15	27,30,35
5	02G010	Шайба 10 65Г. 096 ГОСТ6402-70	2	13	27,30,52
6	02R016	Шайба 10. 01. 08кп. 096 ГОСТ11371-78	2	11	27,30,52,58

5.3 Установка рычага контрпривода и шатуна



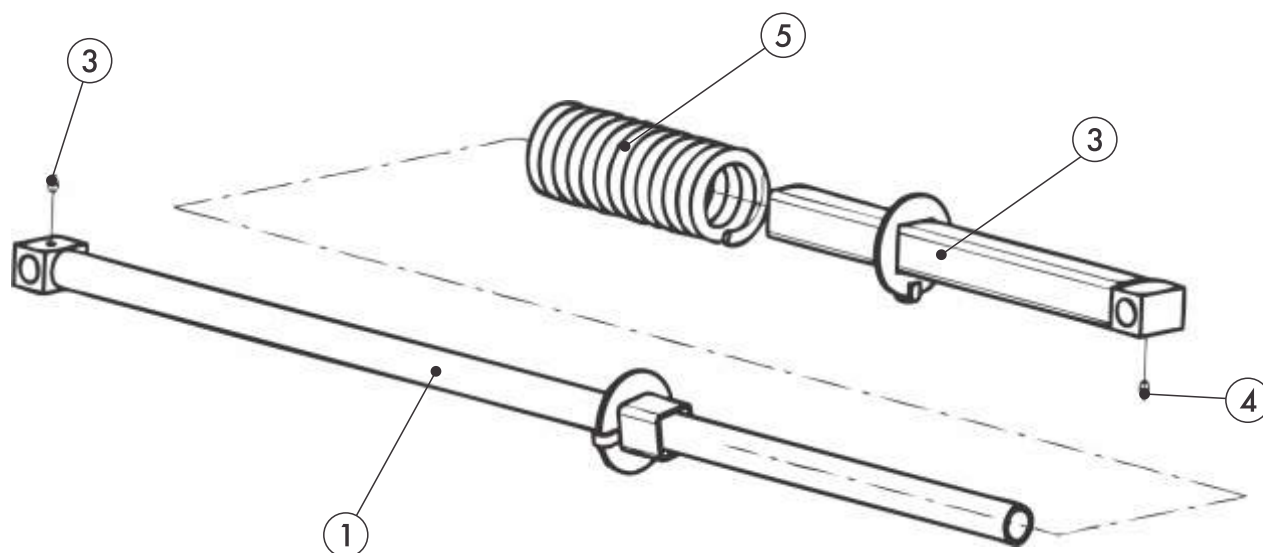
Поз.	Код	Наименование	Кол-во	Общее кол-во на машину	Страница ссылки
1	T12.5055	Шатун	1	1	23
2	011006	Масленка 1.1 Ц6 ГОСТ 19853-74	2	42	13,14,17,21, 22,29,30, 33,34,59,70, 72,76
3	2K03504	Кольцо В35 Кд6 ГОСТ 13942-86	1	1	-
4	T12.5018	Рычаг контрпривода	1	1	23
5	011006	Масленка 1.1 Ц6 ГОСТ 19853-74	1	42	13,14,17,21, 22,29,30, 33,34,59,70, 72,76
6	T12.0303	Шайба	1	1	-
7	T12.5091	Палец	2	2	-
8	01E214	Болт М10-8g x 25. 88. 096 ГОСТ 7798-70	2	15	26,30,35
9	02R016	Шайба 10. 01. 08кп. 096 ГОСТ 11371-78	2	11	26,30,52,58
10	02G010	Шайба 10 65Г 096 ГОСТ 6402-70	2	13	26,30,52
		Винт М5-6gx10 ГОСТ 11738-84	1	1	-

5.4 Установка рычажной системы



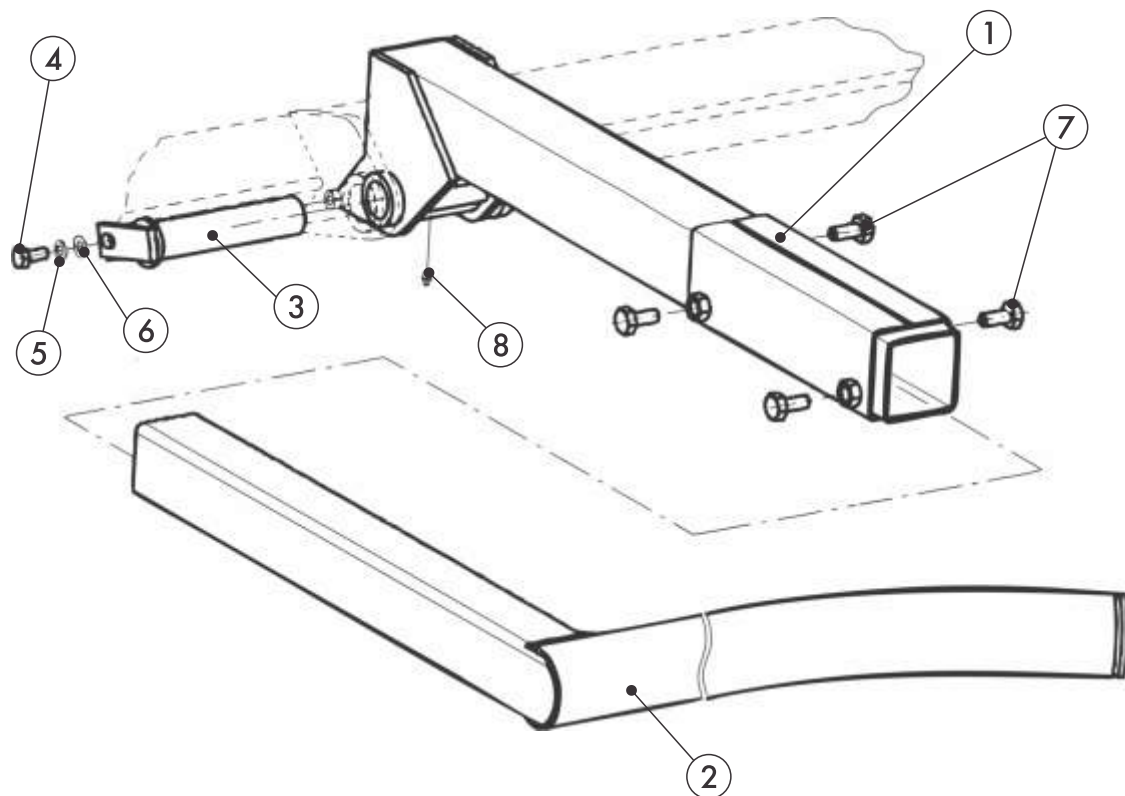
Поз.	Код	Наименование	Кол-во	Общее кол-во на машину	Страница ссылки
1	T12. 5119	Рычаг давления в сборе	1	1	23,29
2	T12. 5068	Рычаг кривой	1	1	23
3	ЗШ02209601	Шайба 22.01.08кп.096 ГОСТ 11371-78	3	7	24
4	2Ш0404501	Шплинт 4 x 45.096 ГОСТ397-79	3	5	13,24
5		Шайба 24.01.08кп.096 ГОСТ 11371-78	1	5	-

5.5 Рычаг давления в сборе Т12. 5119.

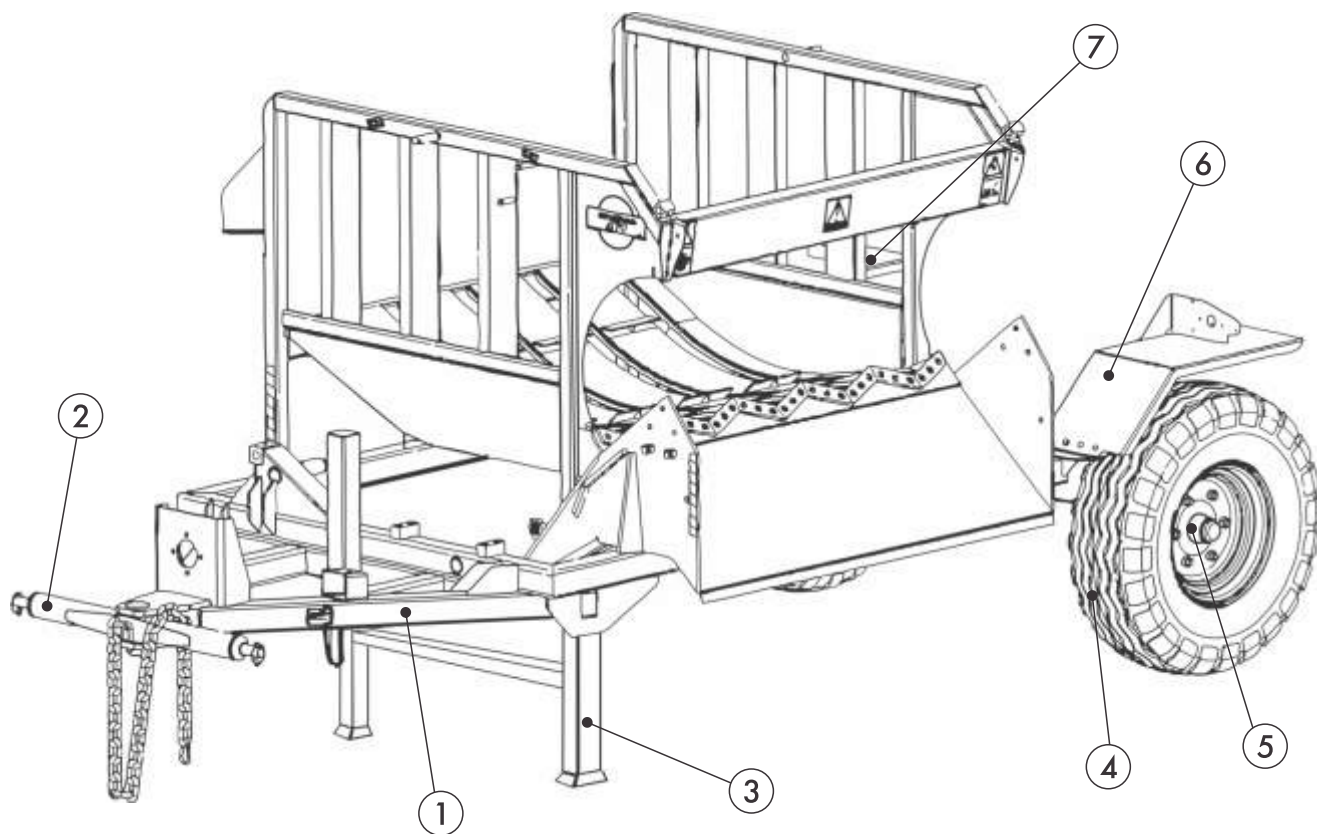


Поз.	Код	Наименование	Кол-во	Общее кол-во на машину	Страница ссылки
1	T12. 5067	Рычаг подвижный	1	1	-
2	011006	Масленка 1.1 Ц6 ГОСТ 19853-74	1	42	13,14,17,21 22,27,30,33 34,59,70,72 76
3	T12. 5017	Рычаг охватывающий	1	1	-
4	011006	Масленка 1.1 Ц6 ГОСТ 19853-74	1	42	13,14,17,21 22,27,30,33 34,59,70,72 76
5	T12.0151 (12C101)	Пружина рычага	1	1	-

5.6 Установка держателя вильчатого захвата с захватом

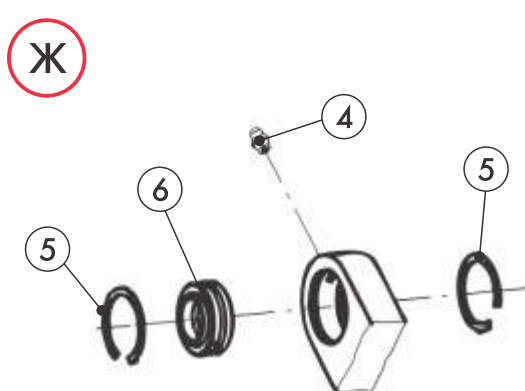
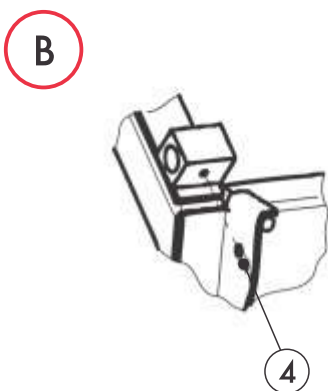
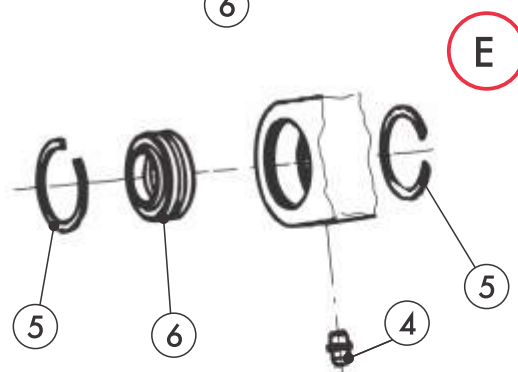
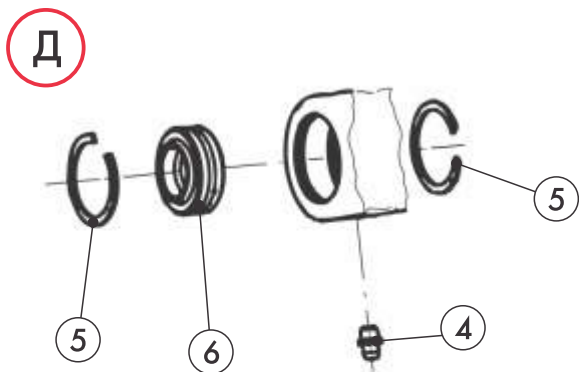
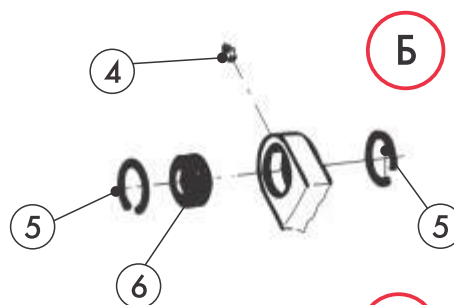
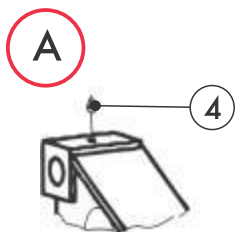
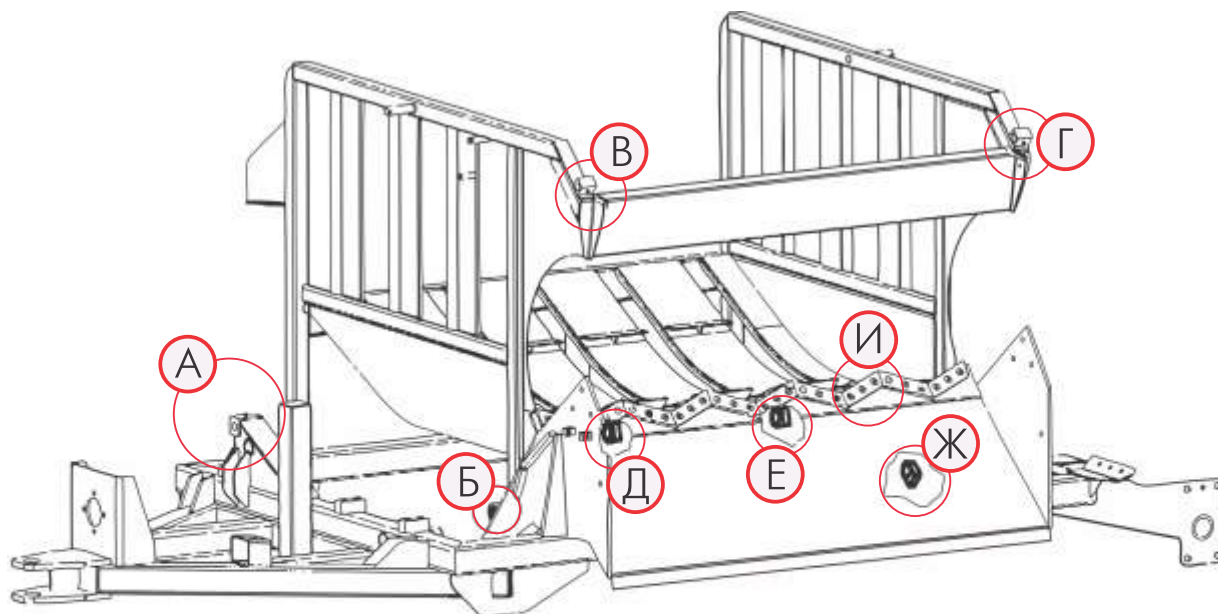


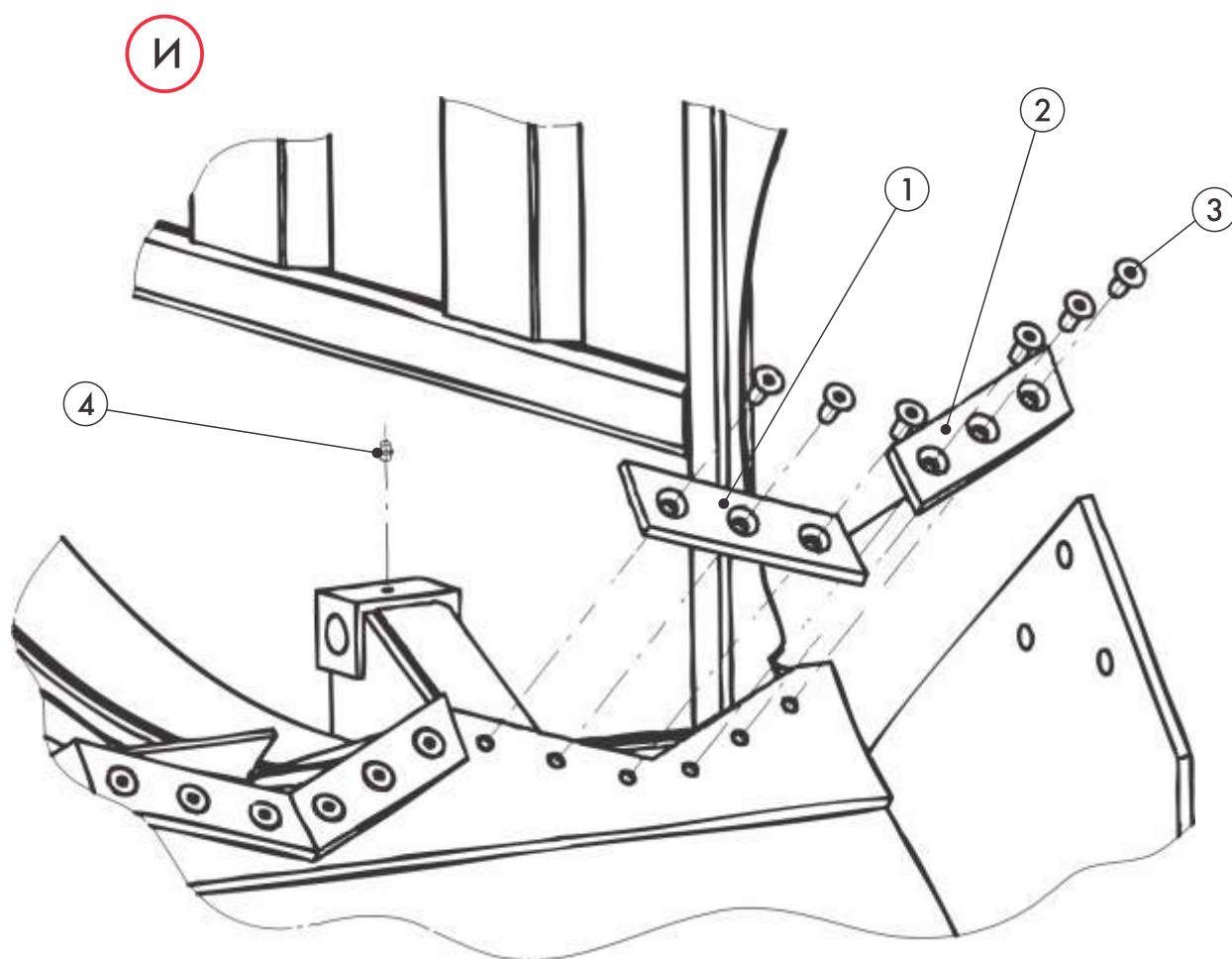
Поз.	Код	Наименование	Кол-во	Общее кол-во на машину	Страница ссылки
1	T12. 5015	Держатель вильчатого захвата	1	1	23
2	T12. 5014	Захват вильчатый	1	1	23
3	T12. 5092	Палец	1	1	-
4	01E214	Болт М10-8g x 25. 88. 096 ГОСТ 7798-70	2	15	26,27,35
5	02G010	Шайба 10 65Г 096 ГОСТ6402-70	2	13	26,27,52
6	02R016	Шайба 10. 01. 08кп. 096 ГОСТ 11371-78	2	11	26,27,52,58
7	01E350	Болт М14-8g x 30. 88. 05 ГОСТ 7798-70	4	4	-
8	011006	Масленка 1.1 Ц6 ГОСТ 19853-74	1	42	13,14,17,21 22,27,29,30,33 34,59,70,72 76



Поз.	Код	Наименование	Кол-во	Общее кол-во на машину	Страница ссылки
1	T12. 5109	Каркас резчика	1	1	10
2	T12. 5107	Штанга рулевая	1	1	10,34
3	T12. 5114	Подножка	1	1	10,39
4	15R021	Колесо в сборе	2	2	10,36,38
5	T12. 5105	Ступица колеса	2	2	36,37
6	T12. 0238-01	Крыло левое	1	1	35
7	T12. 0238	Крыло правое	1	1	35

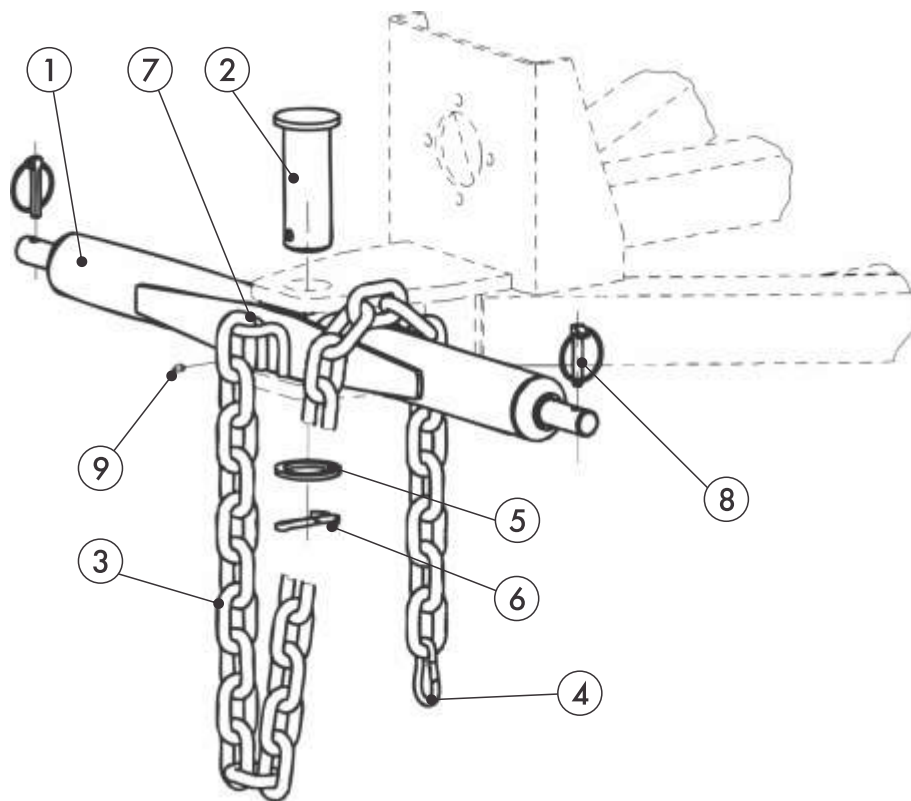
6.1 Каркас.





Поз.	Код	Наименование	Кол-во	Общее кол-во на машину	Страница ссылки
1	T12. 0028 (213011)	Нож косой правый	5	5	-
2	T12. 0028-01 (213011)	Нож косой левый	5	5	-
3	01S032	Винт М10х18 10.9 UNI 5933	30	64	-
4	011006	Масленка 1.1 Ц6 ГОСТ 19853-74	8	42	13,14,17,21 22,27,29,30 34,59,70,72 76
5	1K03501	Кольцо В35 Кд6 ГОСТ 13941-86	8	28	14,21,22,27
6	1ПШС20К	Подшипник ШС20К ГОСТ 3635-78	4	14	14,21,22,33

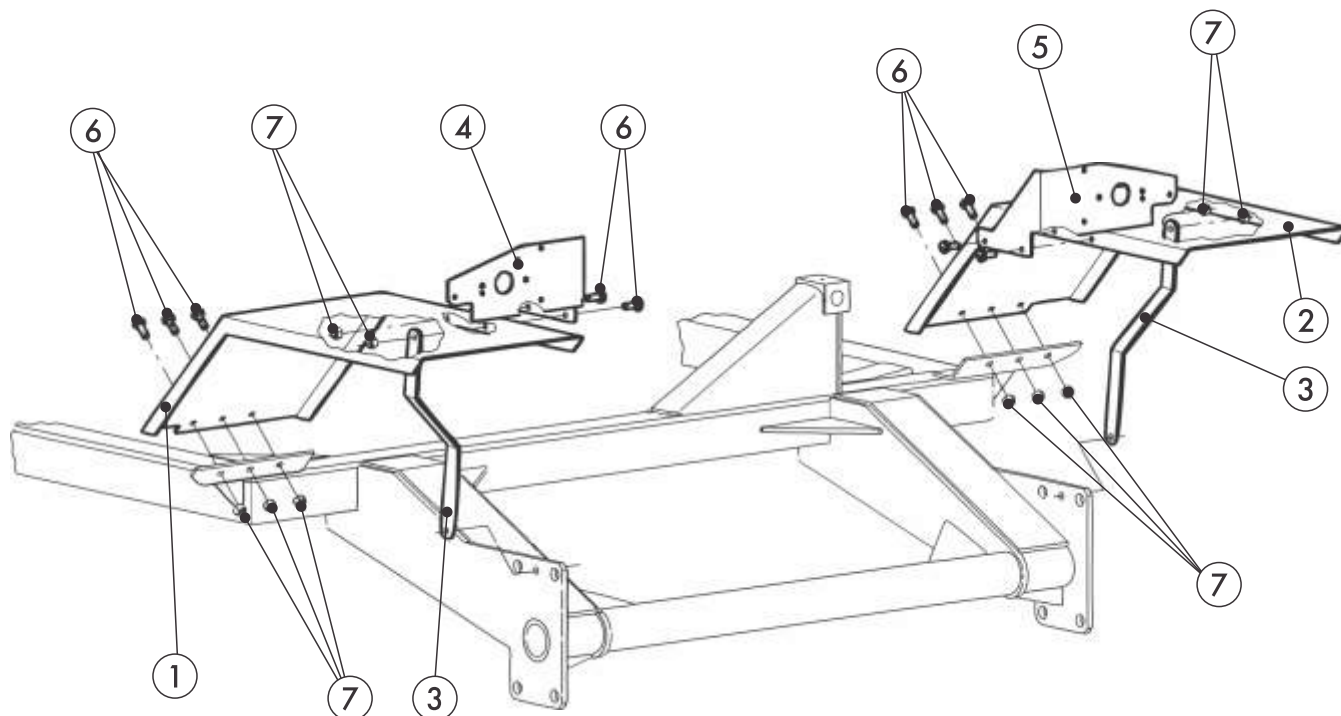
6.2 Штанга рулевая и ее установка



Поз.	Код	Наименование	Кол-во	Общее кол-во на машину	Страница ссылки
1	T12. 5107*	Штанга рулевая	1	1	10,31
2	T12. 0255-01	Палец	1	1	-
3	221310*	Цепь страховочная	1	1	10
4	250050	Карабин 08	1	1	-
5	T12. 0256	Шайба	1	1	-
6	2Ш0808002	Шплинт R5 x 100	1	1	-
7	T12. 0270*	Петля гнутая	1	1	-
8	13010090	Фиксатор	2	2	-
9	011006	Масленка 1.1 Ц6 ГОСТ 19853-74	1	42	13,14,17,21 22,27,29,30 33,59,70,72 76

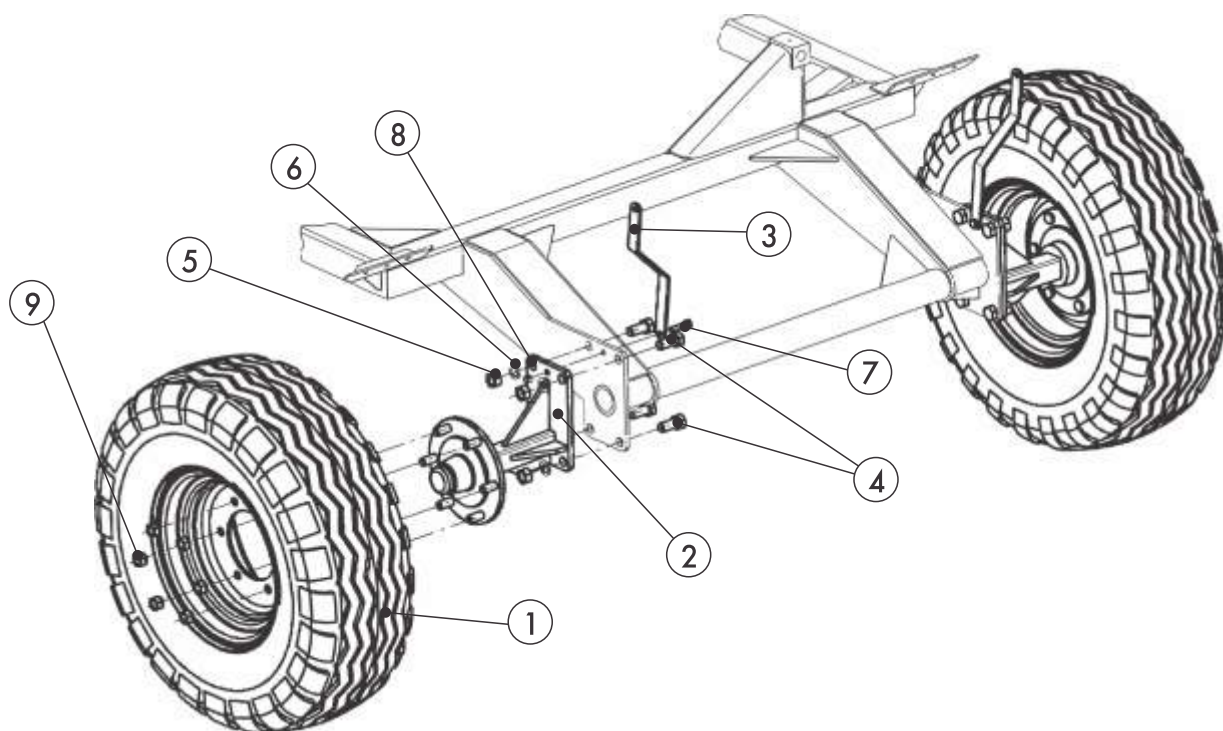
* Детали между собой свариваются.

6.3 Задняя часть каркаса.



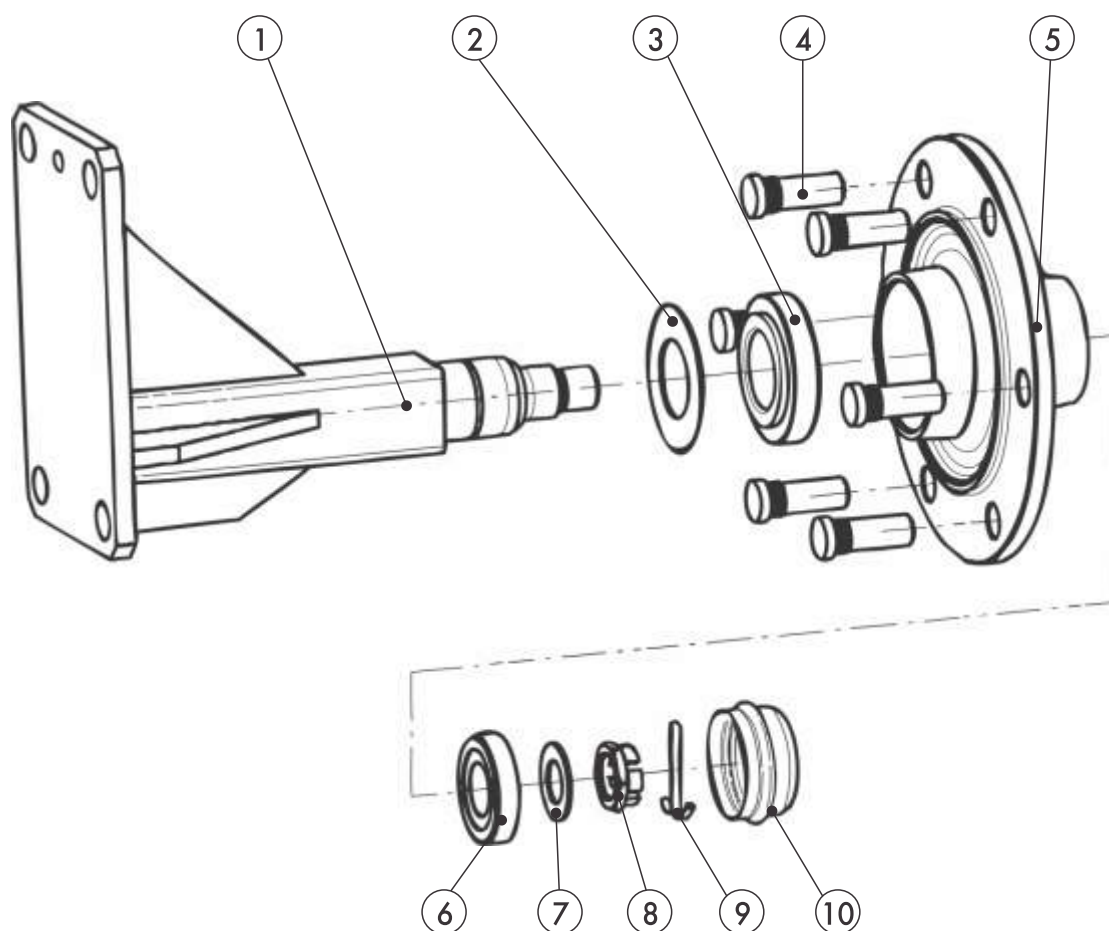
Поз.	Код	Наименование	Кол-во	Общее кол-во на машину	Страница ссылки
1	T12. 0238-01	Крыло левое	1	1	31
2	T12. 0238	Крыло правое	1	1	31
3	T12. 0239	Стяжка	2	2	36
4	T12. 0262-01	Пластина крепления фонарей правая	1	1	74
5	T12. 0262	Пластина крепления фонарей левая	1	1	74
6	01E214	Болт М10-8g x 25.88.096 ГОСТ 7798-70	10	16	26,27
7	02B035	Гайка М10 с нейлоном UNI 7473	10	14	36,58

6.4 Колесный ход.



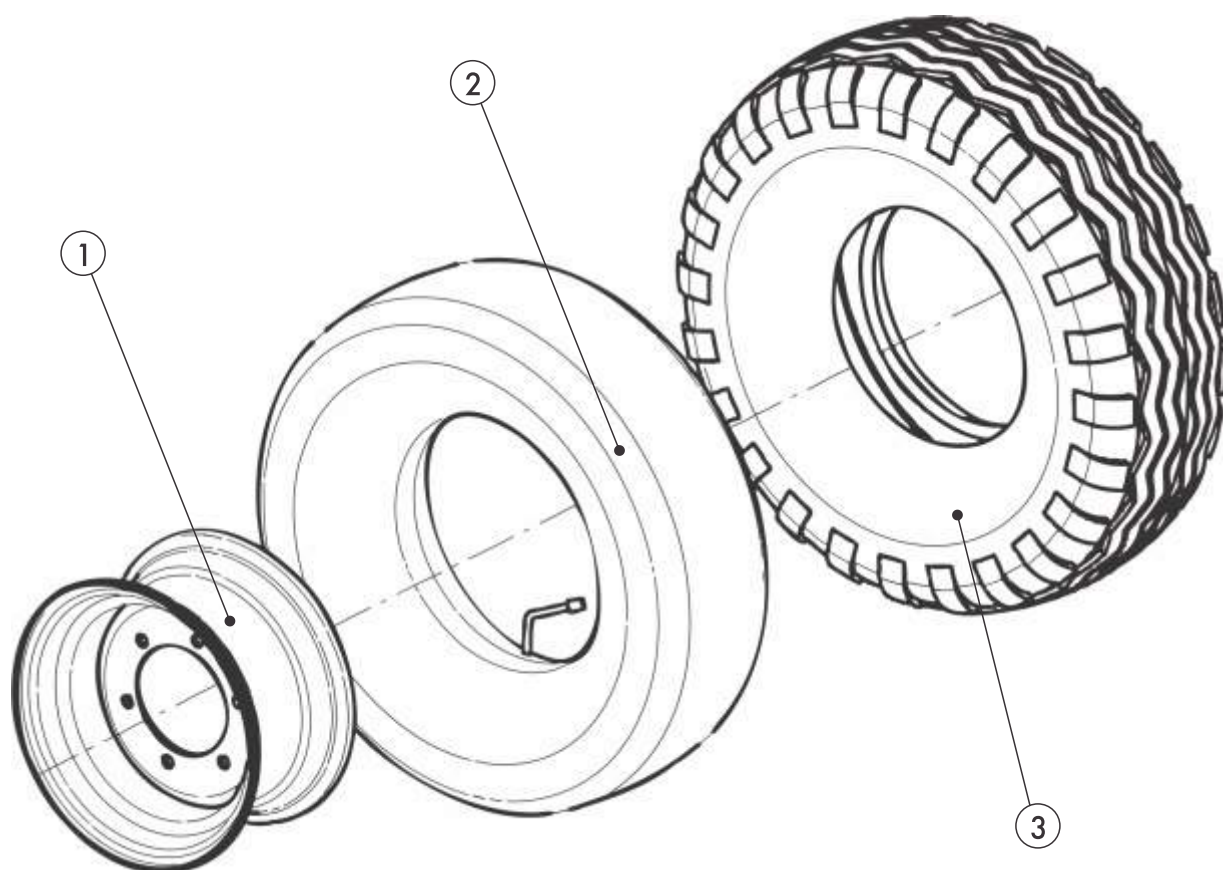
Поз.	Код	Наименование	Кол-во	Общее кол-во на машину	Страница ссылки
1	15R021	Колесо в сборе	2	2	10,31,38
2	T12. 5105	Ступица	2	2	31,37
3	T12. 0239	Стяжка	2	2	38
4	01E511	Болт М20-8g x 45.88.05 ГОСТ 7798-70	8	8	-
5	020052	Гайка М20-6Н. 05 ГОСТ5916-70	8	8	-
6	02G200	Шайба 20 65Г. 05 ГОСТ6402-70	8	8	-
7	1B1004504	БолтМ10-8g x 45. 88.096 ГОСТ7798-70	2	2	-
8	02B035	Гайка М10 с нейлоном UNI 7473	2	14	35,58
9	02B077	Гайка колеса М18-6Н x 1,5	12	12	-

6.5 Ступица Т12. 5105.



Поз.	Код	Наименование	Кол-во	Общее кол-во на машину	Страница ссылки
1	-	Сварная конструкция	1	2	-
2	15S900	Манжета 915PG45	1	2	-
3	05A509	Подшипник 7209 ГОСТ 333-79	1	2	-
4	151815	Болт с накаткой М18 х 1,5	6	12	-
5	15S901	Ступица	1	2	-
6	05A506	Подшипник 7206 ГОСТ 333-79	1	2	-
7	150003	Шайба 24. 01. 08кп ГОСТ 11371-78	1	2	-
8	020080	Гайка корончатая М24	1	2	-
9	030400	Шплинт 5 х 45.096 ГОСТ 397- 79	1	2	-
10	15S902	Крышка ступицы	1	2	-

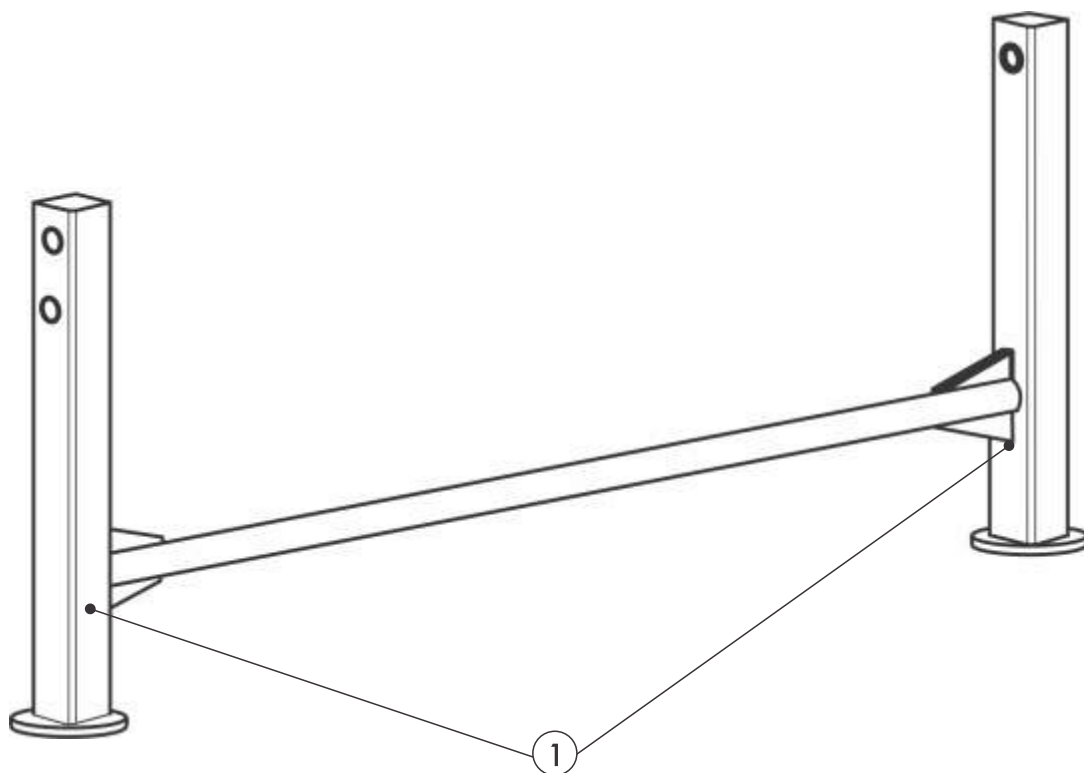
6.6 Колесо 15R021



Поз.	Код	Наименование	Кол-во	Общее кол-во на машину	Страница ссылки
1	15R200	Обод колеса	1	2	-
2	15R201*	Камера	1	2	-
3	15R202	Покрышка	1	2	-

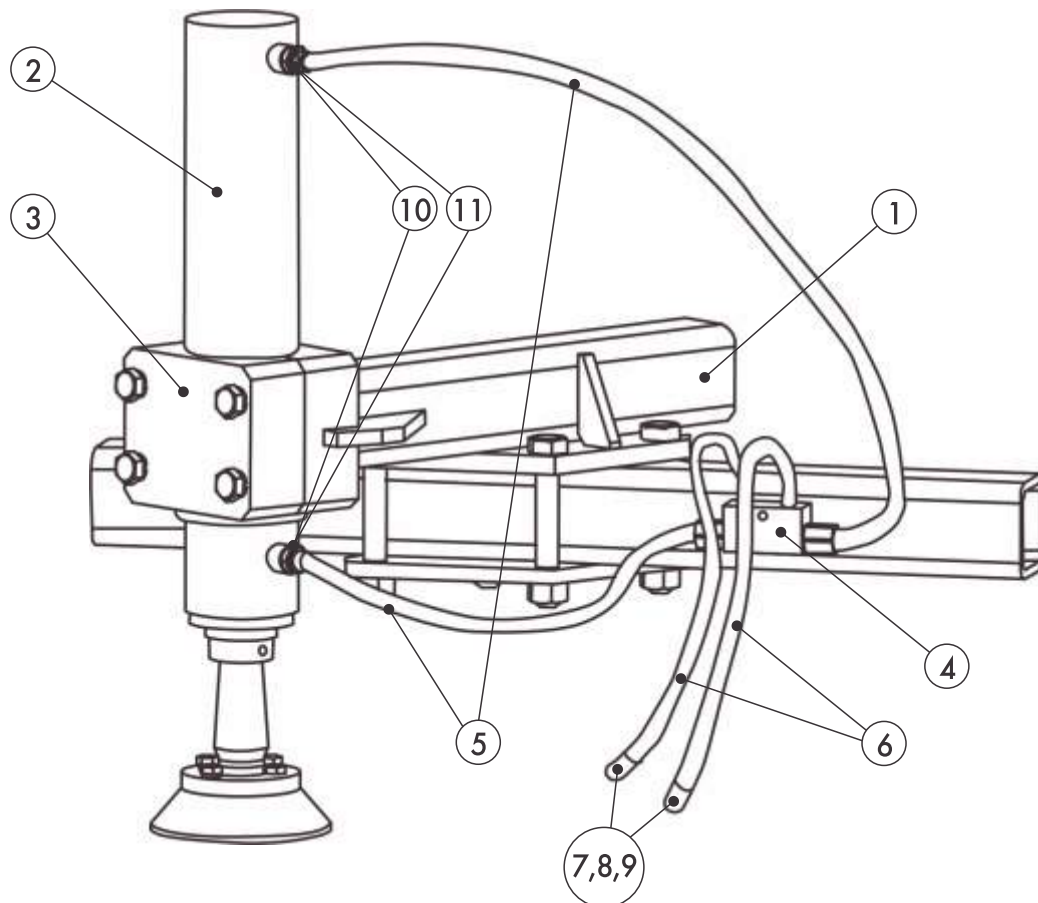
* Колесо может быть бескамерным.

6.7 Подножка

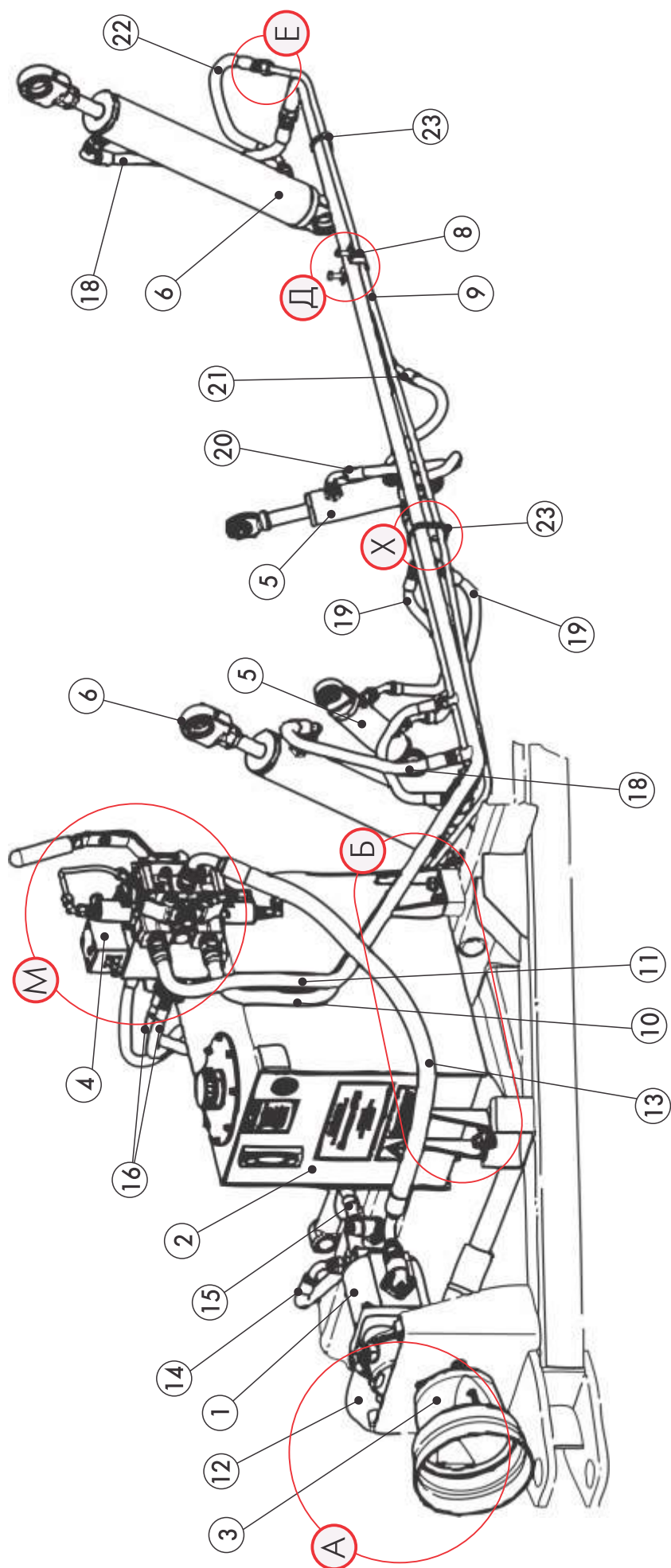


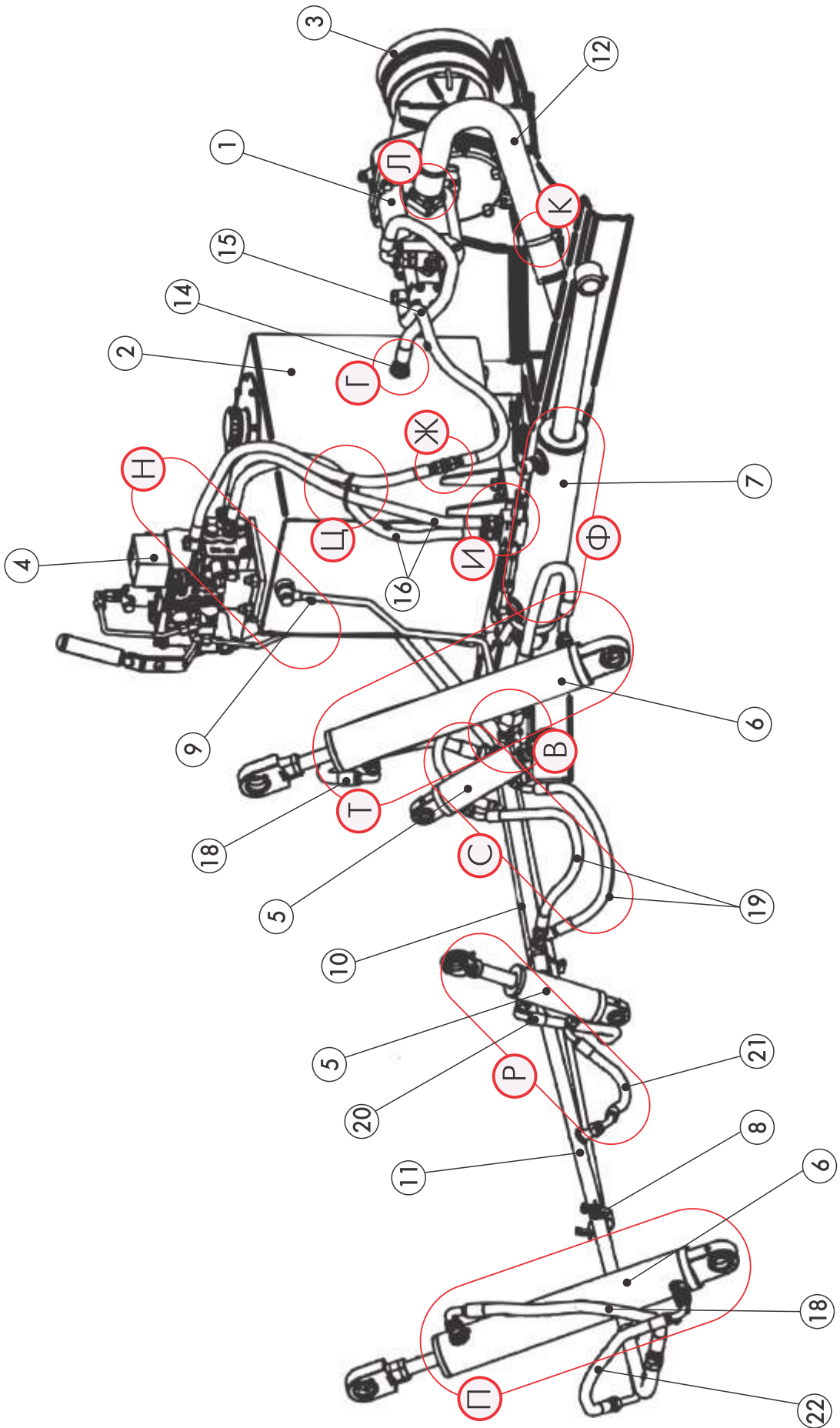
Поз.	Код	Наименование	Кол-во	Общее кол-во на машину	Страница ссылки
1	T12. 5114	Подножка	1	1	10,31

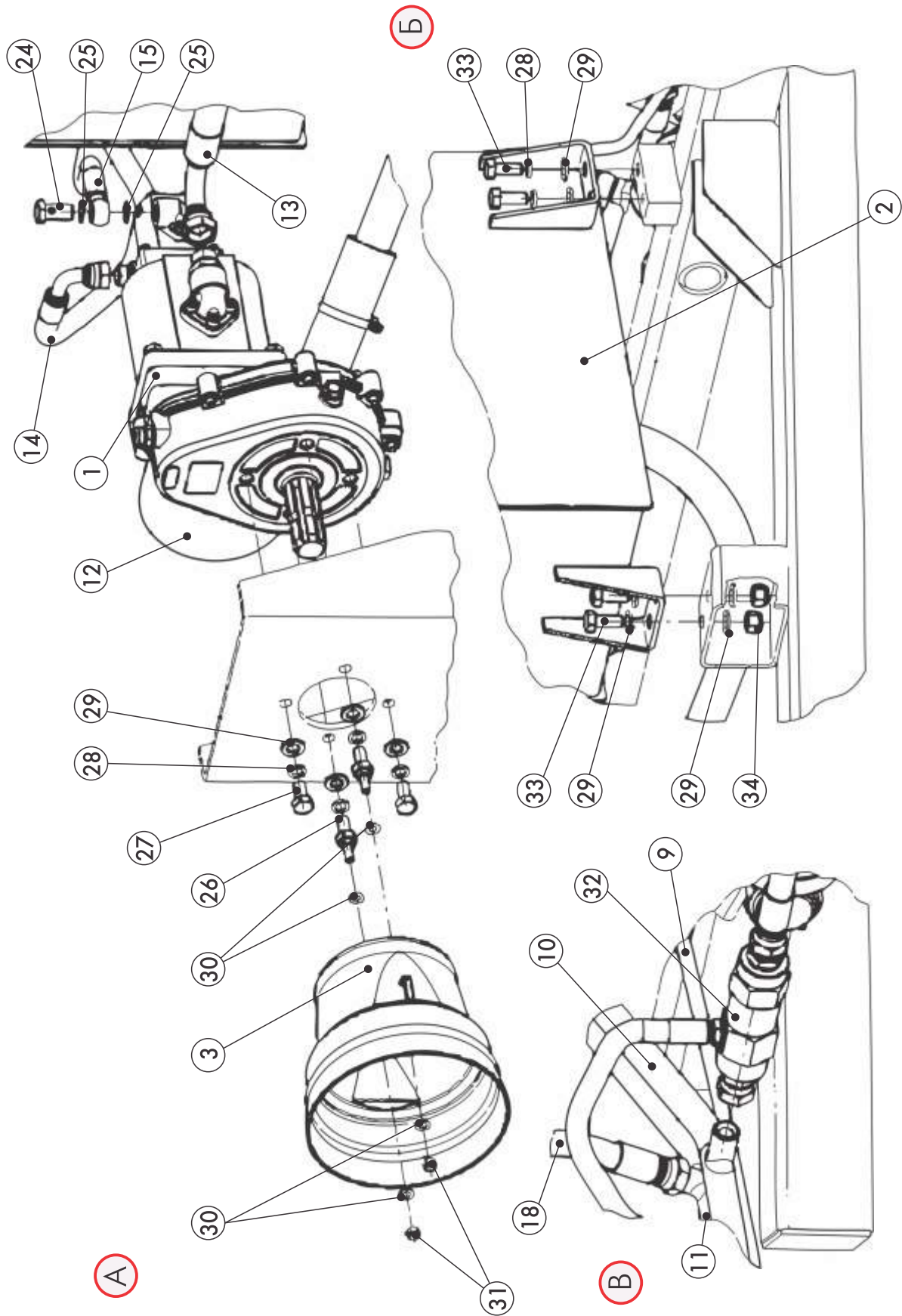
6.8 Опорная нога T12.5043.



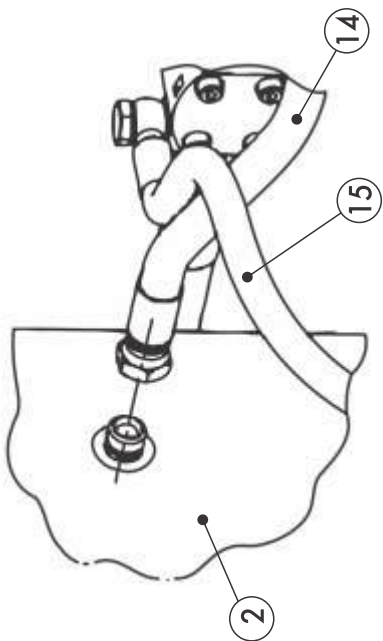
Поз.	Код	Наименование	Кол-во	Общее кол-во на машину	Страница ссылки
1	T12. 5041	Захват	1	1	-
2	T12. 5914	Гидроцилиндр ноги	1	1	-
3	T12. 0333	Хомут	1	1	-
4	T12. 5916-03	Гидрозамок двухсторонний	1	1	-
5	T12. 5142	Рукав опорной ноги	2	2	-
6	T12. 5141	Рукав тракторный	2	2	-
7	T12. 5925	БРС	2	2	-
8	T12. 5925/1	Колпачок	2	2	-
9	T12. 0183-01	Шайба медная 1/2"	2	10	-
10	T12. 0180	Переходник 3/8" — 3/8"	6	9	-
11	T12. 0183	Шайба медная 3/8"	6	19	-



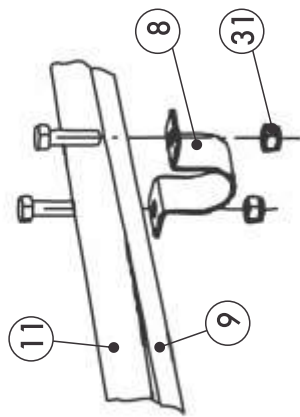




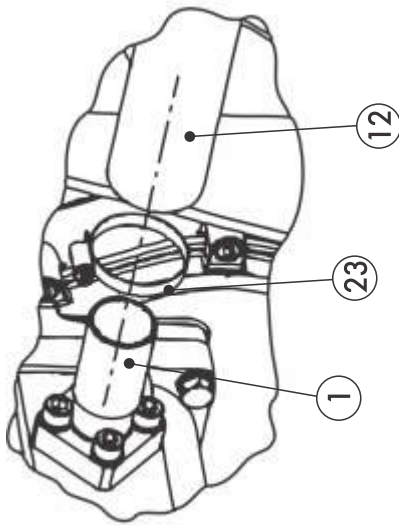
Г



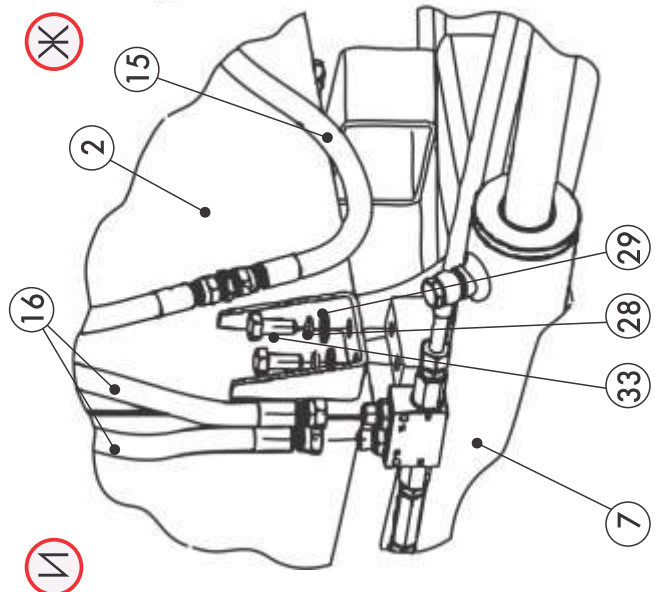
Д



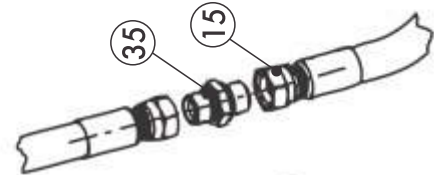
Л



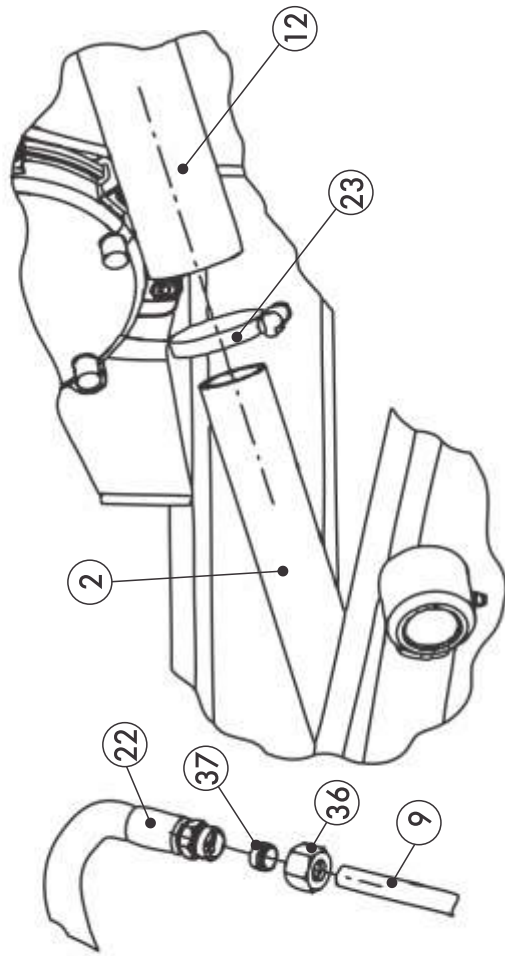
И

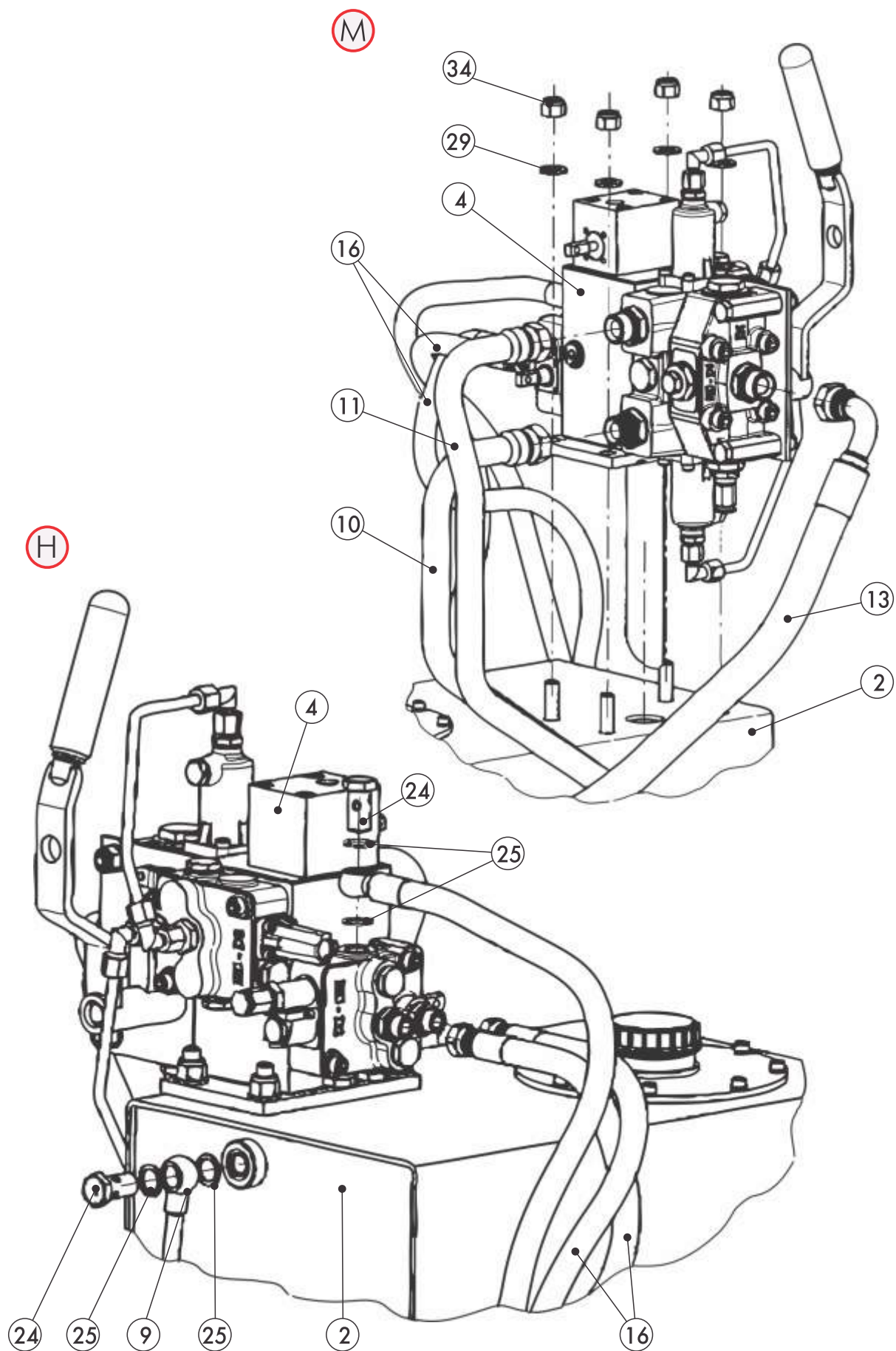


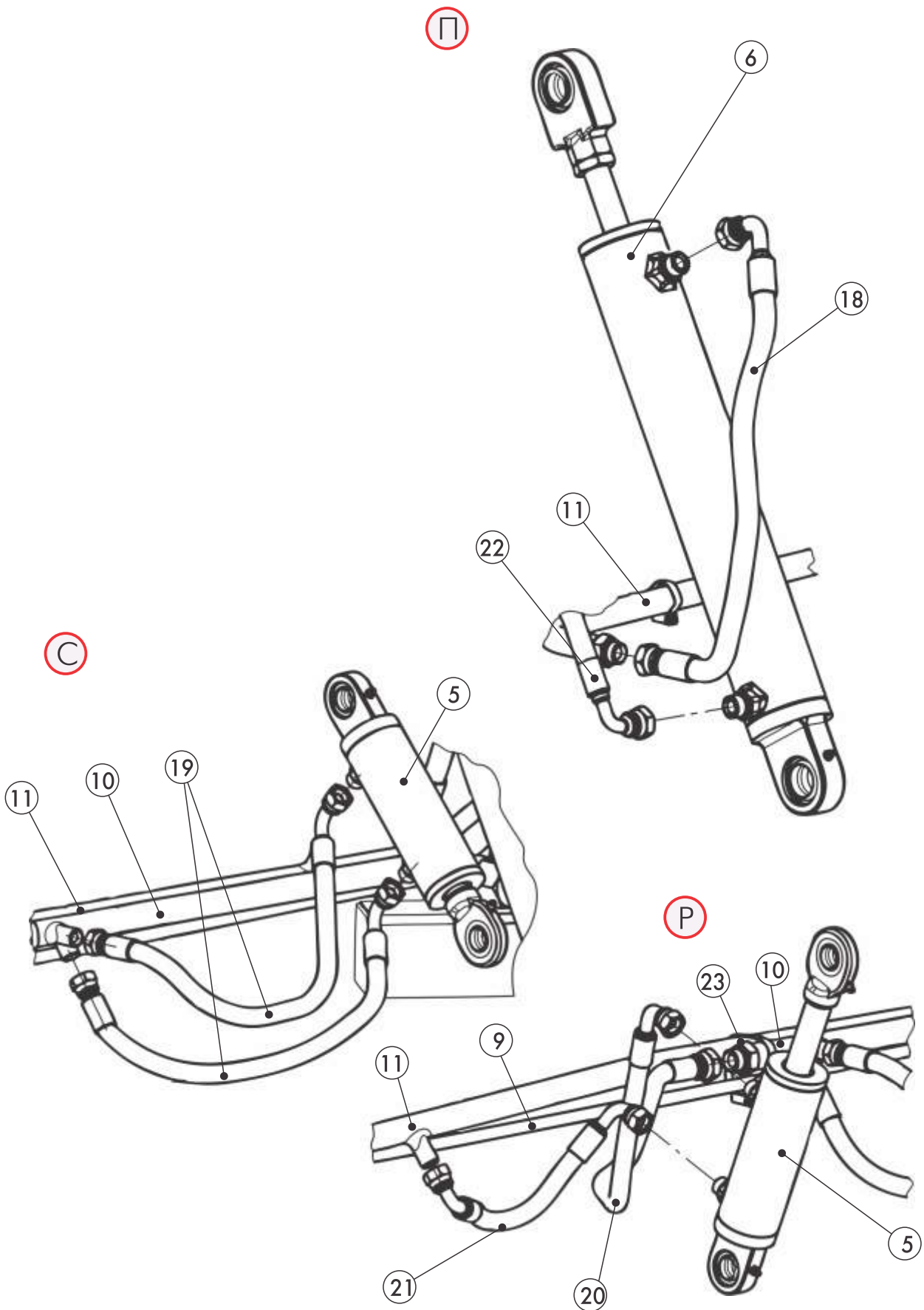
Е

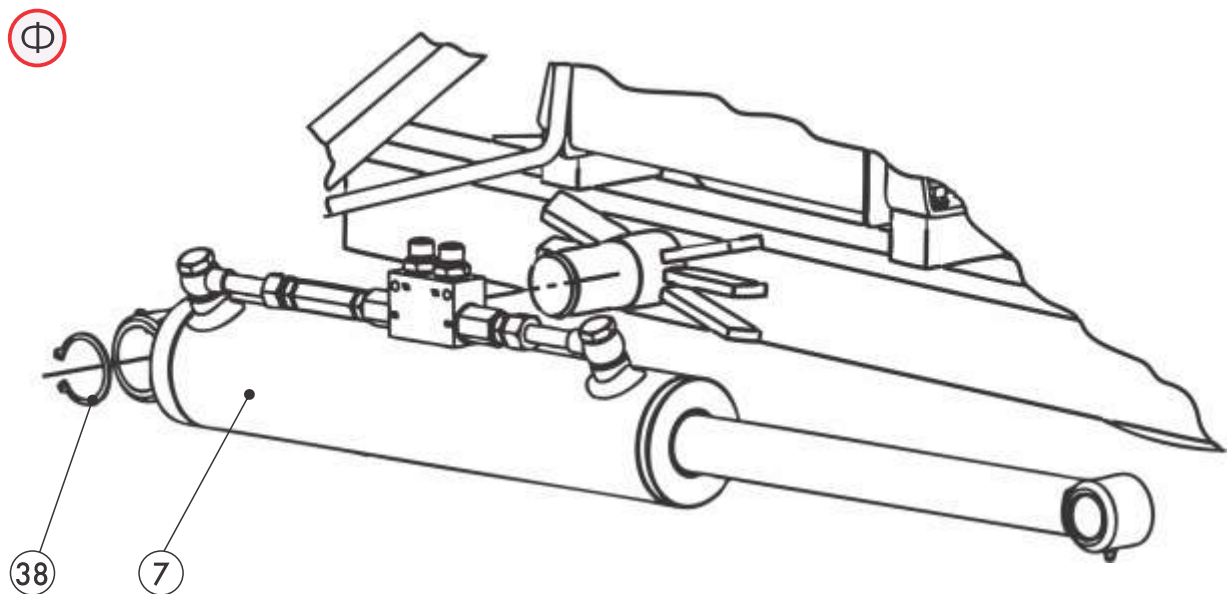
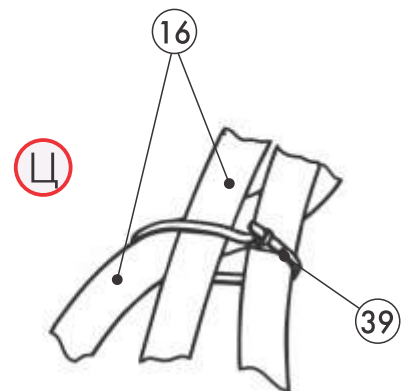
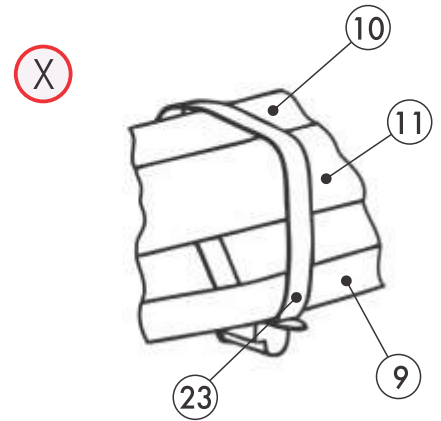
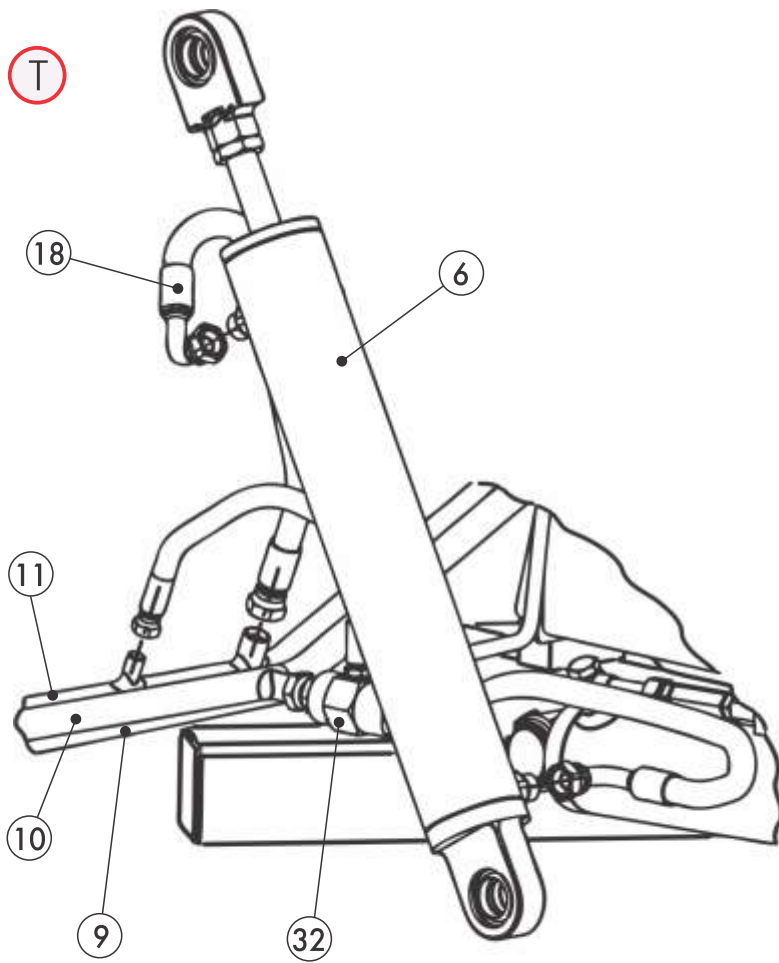


К



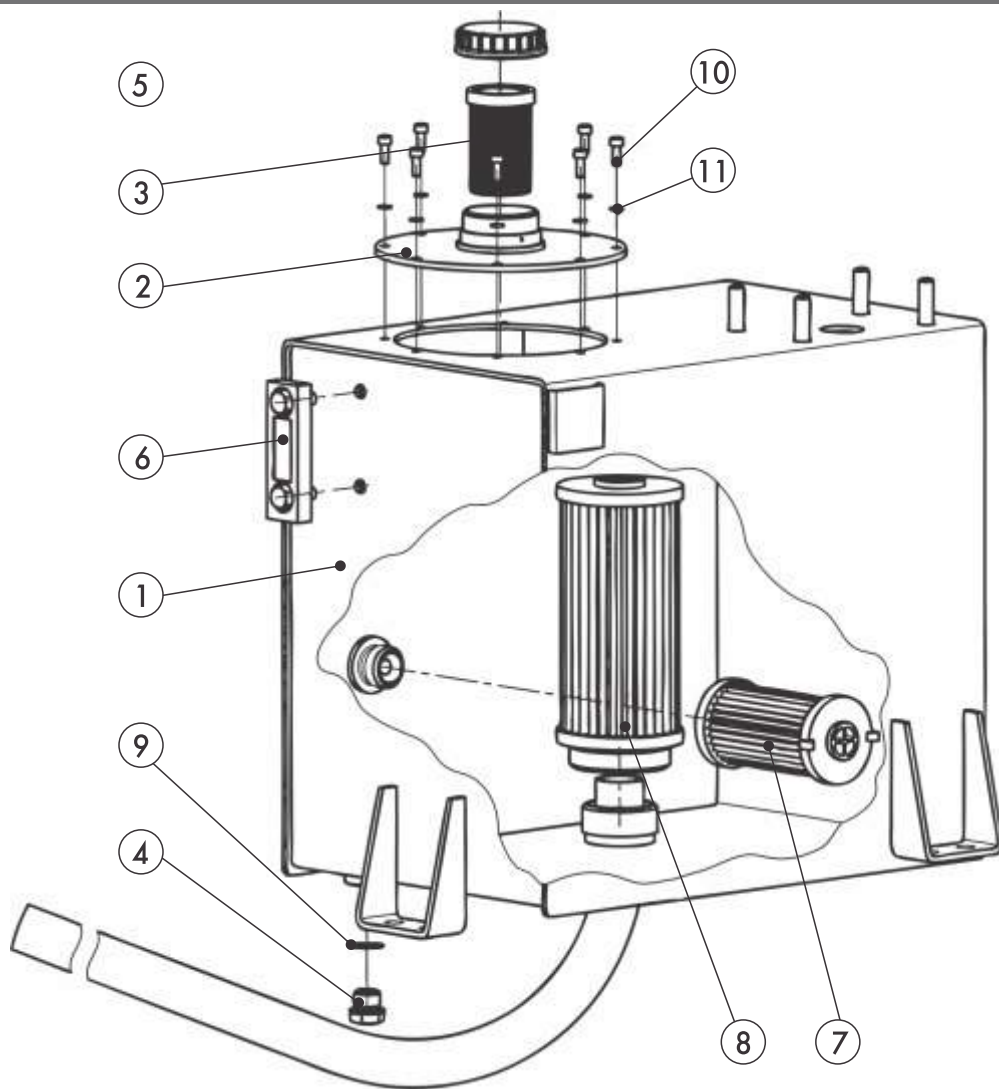






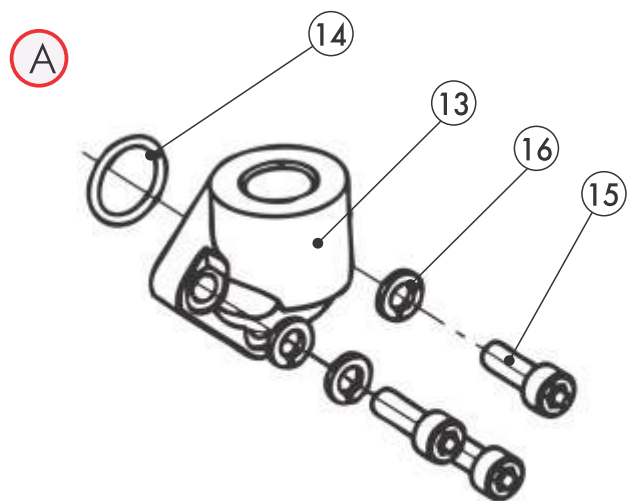
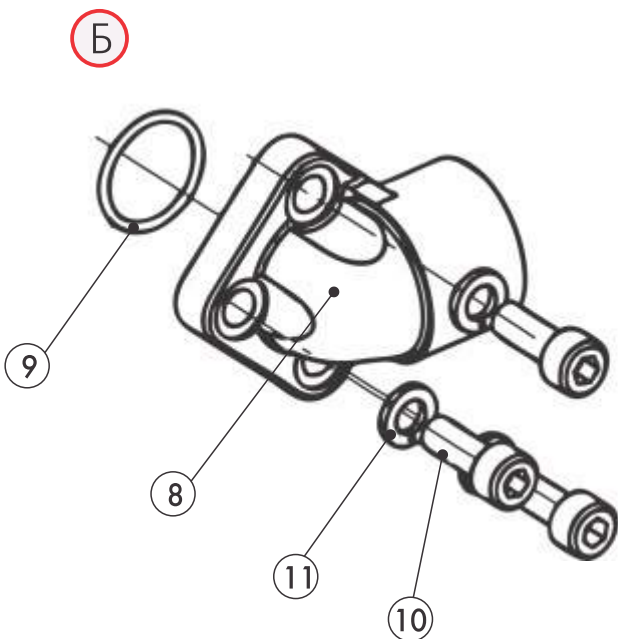
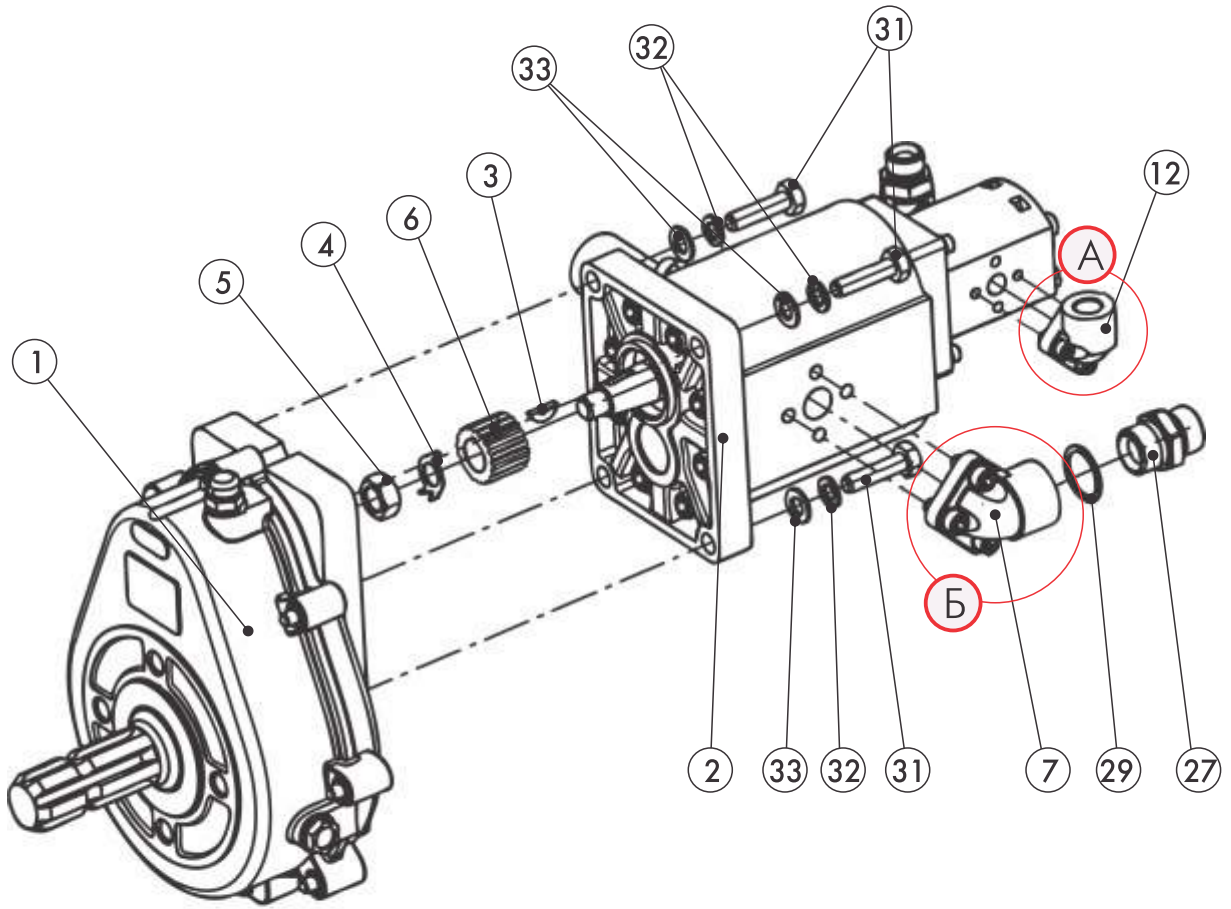
Поз.	Код	Наименование	Кол-во	Общее кол-во на машину	Страница ссылки
1	T12. 5120	Насос в сборе	1	1	-
2	T12. 5108	Бак	1	1	10,78
3	18C001	Кожух кардана	1	1	-
4	T12. 5121	Гидрораспределитель в сборе	1	1	58,78
5	06C041	Гидроцилиндр в сборе	2	2	13,18,19,72
6	06C042	Резательный гидроцилиндр в сборе	2	2	12,15,72
7	T12. 5100	Подъемный гидроцилиндр в сборе	1	1	23,70,71
8	T12. 0026	Скоба	1	1	-
9	06T053	Выпускная труба Ø12	1	1	-
10	06T052	Подводящая труба 3/4"	1	1	-
11	06T051	Обратная труба 3/4"	1	1	-
12	06F051	Труба всасывающего насоса GR3	1	1	-
13	06F052	Труба нагнетательного насоса GR3	1	1	-
14	06F053	Труба всасывающего насоса GR1 1/2"	1	1	-
15	06F057	Труба нагнетательного насоса GR1 3/8"	1	1	-
16	06F063	Труба головки подъемного цилиндра	2	2	-
18	06F054	Труба головки резательного цилиндра 1/2"	2	3	69
19	06F061	Труба подающего цилиндра	2	2	-
20	06F059	Труба головки цилиндра фиксирующей части	1	1	-
21	06F060	Труба цилиндра фиксирующей части	1	1	-
22	06F058	Труба резального цилиндра 3/8"	1	1	-
23	1P0003	Хомут 40-60 металлический	4	4	-
24	T12.0184(06R250)	Винт 3/8 "	3	5	70
25	T12.0183(06R216)	Шайба медная 3/8 "	6	13	40,58,70
26	T12. 5103	Шпилька	2	2	-
27	01E299	Болт М12-8g x 25. 88. 096 ГОСТ 7798-70	2	2	-
28	02G012	Шайба 12 65Г 05 ГОСТ 6402-70	8	8	-
29	02R021	Шайба 12 01. 08кп 096 ГОСТ 11371-78	16	17	59
30	02R012	Шайба С 8. 01. 08кп. 096 ГОСТ 6958-78	4	4	-
31	02B020	Гайка М8 с нейлоном UNI 7474	4	4	-
32	T12. 5122	Клапан в сборе	1	1	-
33	01E303	Болт М12-8gx30. 88. 096 ГОСТ 7798-70	6	6	-
34	02B045	Гайка М12 с нейлоном UNI 7474	6	6	-
35	T12.0180(06R125)	Переходник 3/8"-3/8"	1	3	40,58
36	T12. 0210	Гайка накидная	1	1	-
37	T12. 0211	Конус	1	1	-
38	2K04505	Кольцо В45 Кд6 ГОСТ 13942-86	1	1	-
39	1P0004	Хомут малый пластмассовый	1	28	74,80

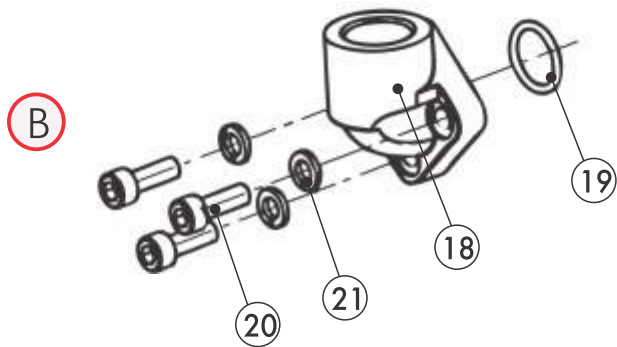
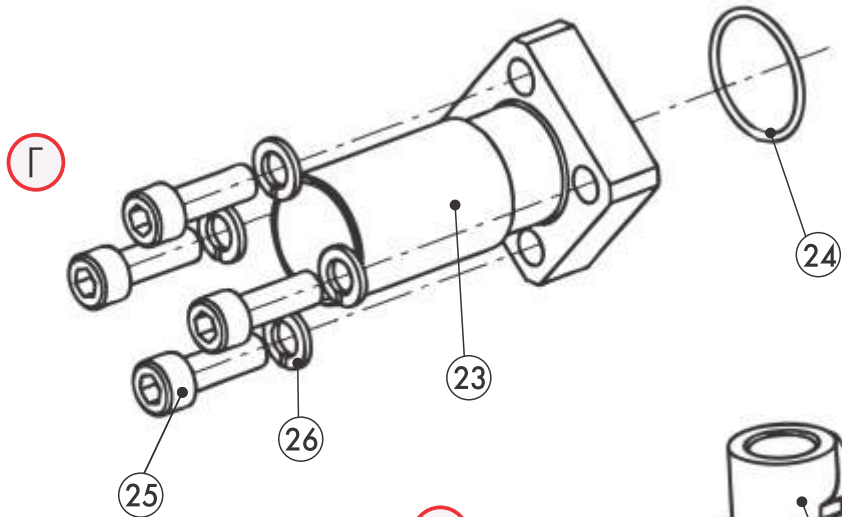
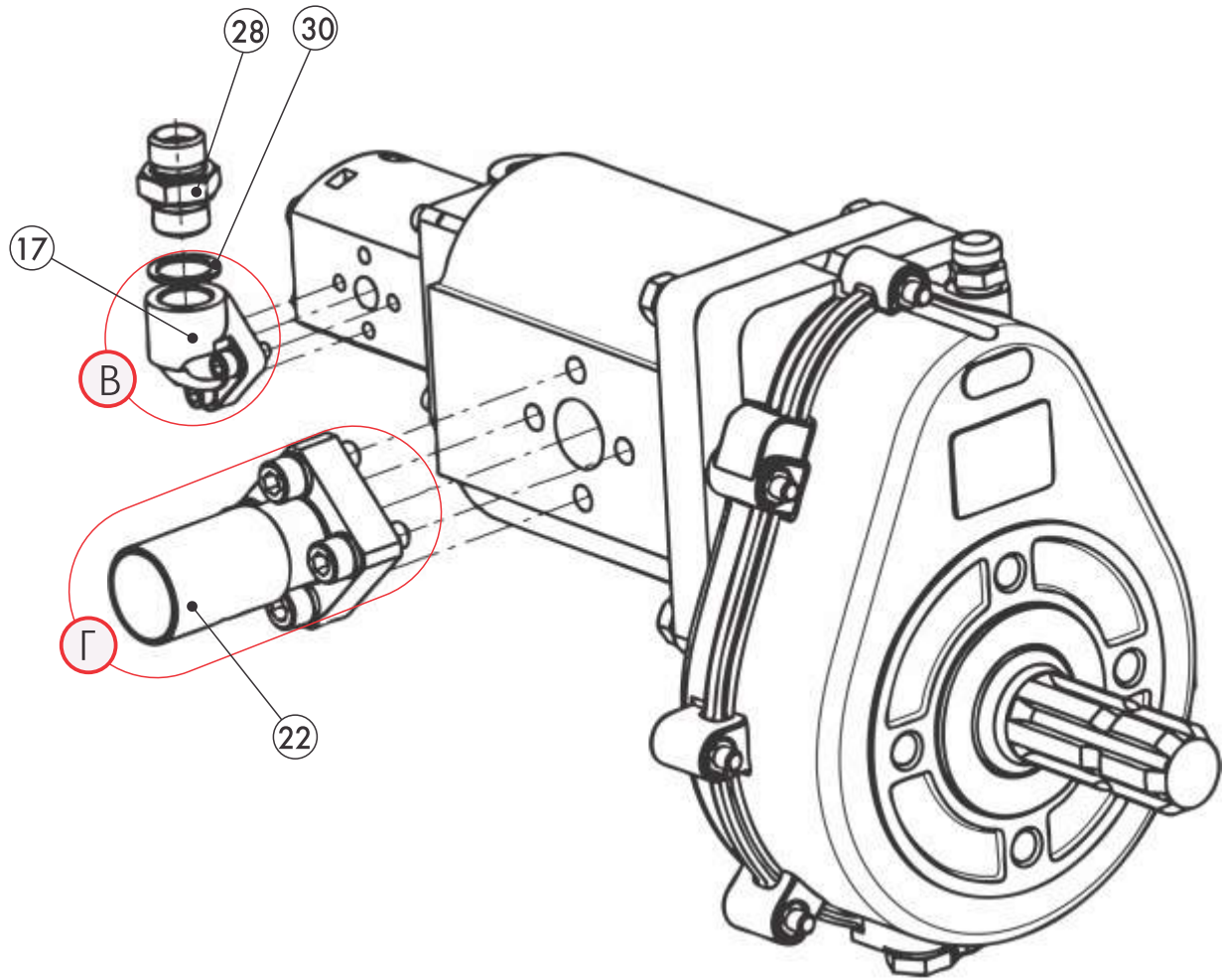
7.1 Бак Т12 5108



Поз.	Код	Наименование	Кол-во	Общее кол-во на машину	Страница ссылки
1	-	Сварной корпус бака	1	1	-
2	T12. 5099	Фланец горловины	1	1	-
3	T12. 5095	Горловина фильтр	1	1	-
4	T12. 0195	Пробка	1	1	-
5	2101-1103075	Крышка бака в сборе	1	1	-
6	06L075	Уровень масла в резервуаре	1	1	-
7	060110	Фильтр	1	1	-
8	060150	Фильтр	1	1	-
9	T12.0183-01(06R217)	Шайба медная 1/2 "	1	4	40,52,69
10	01C023	Винт М6-6gx16. 88. 096 ГОСТ 11738-84	8	8	-
11	02G006	Шайба 6. 65Г 05 ГОСТ6402-70	8	15	52,75

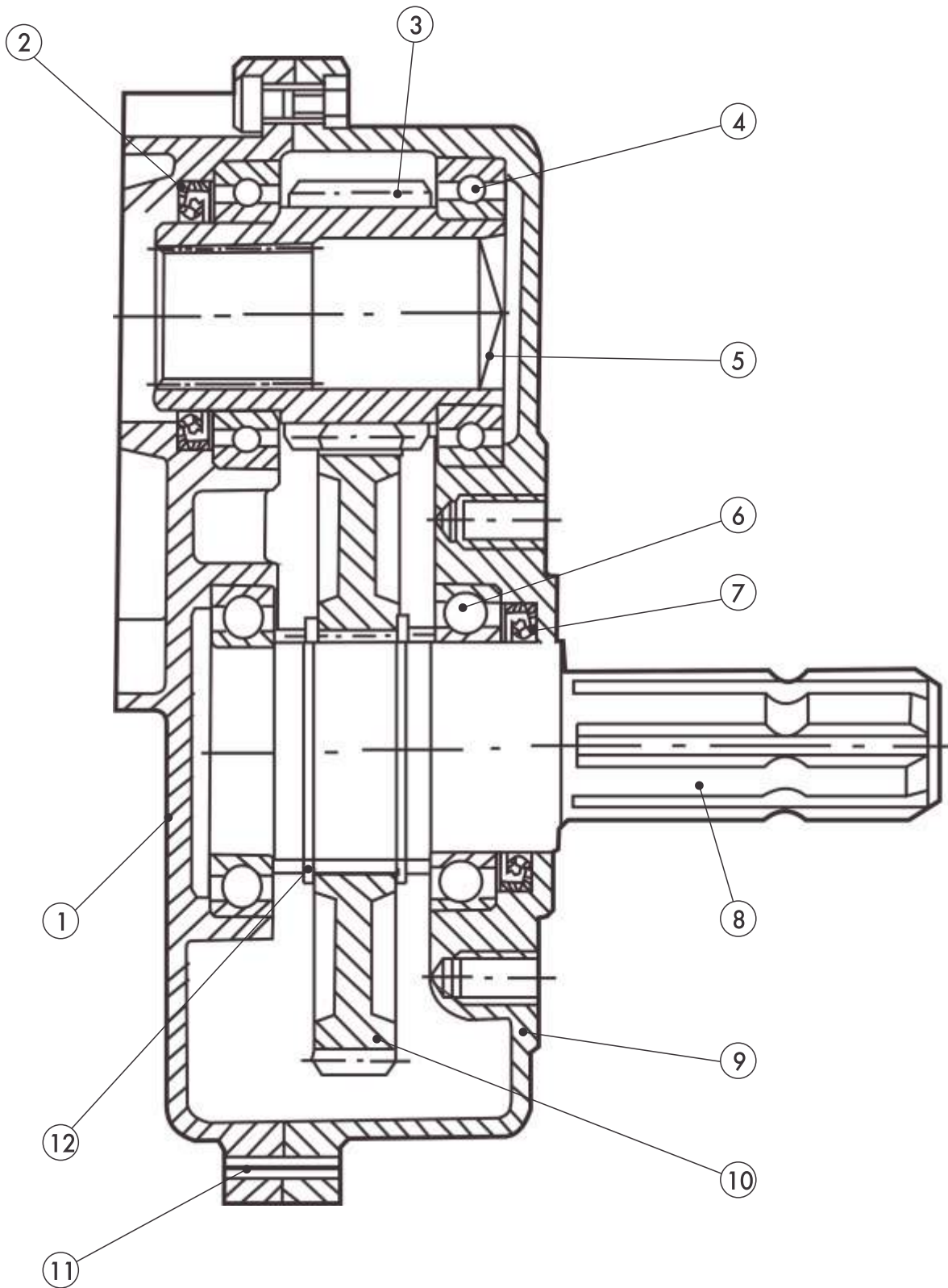
7.2 Гидронасос в сборе Т12. 5120





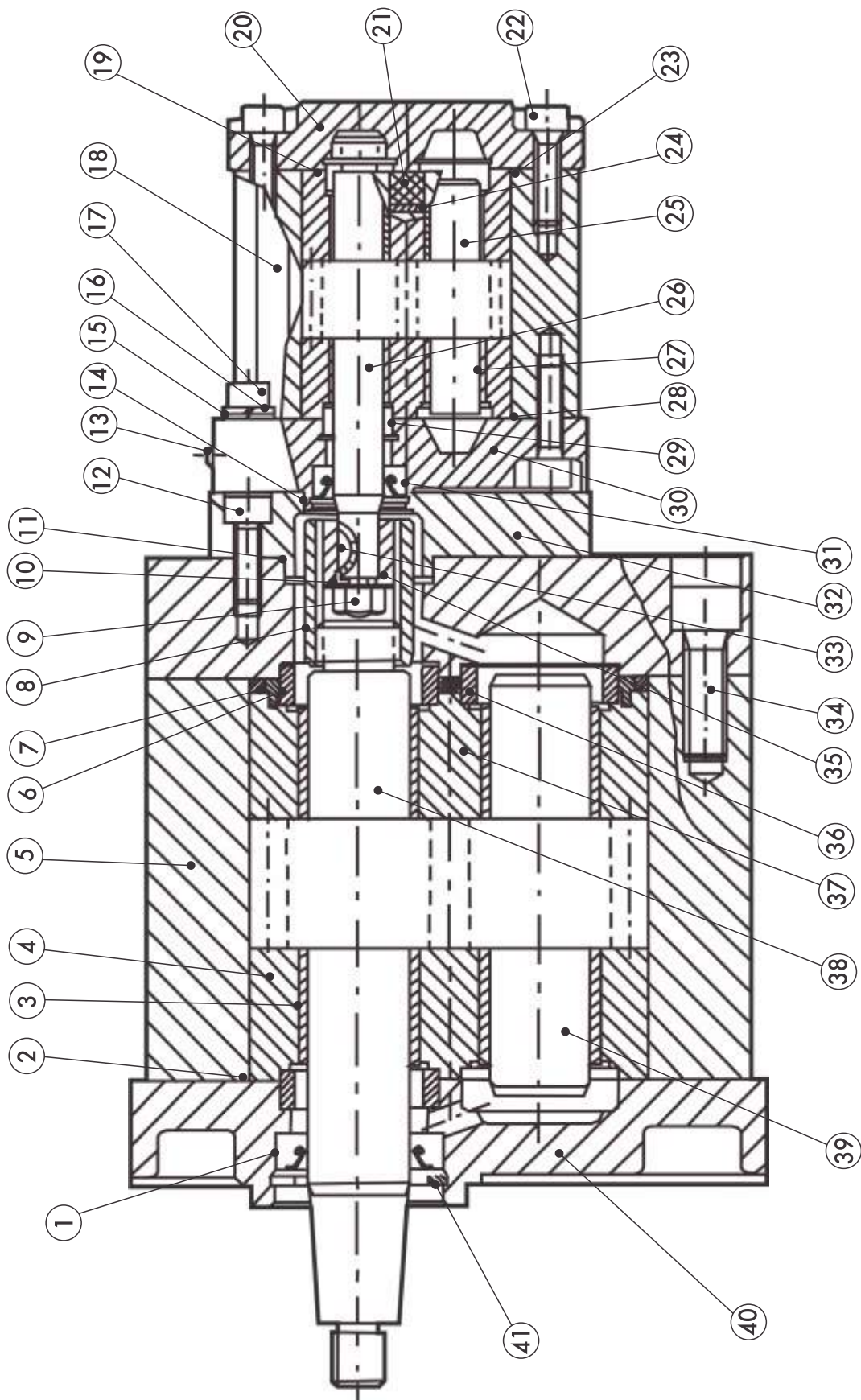
Поз.	Код	Наименование	Кол-во	Общее кол-во на машину	Страница ссылки
1	310030	Ускоряющая передача	1	1	53
2	06P052/1	Гидронасос сдвоенный	1	1	55
3	06G005	Шпонка сегментная 4x7,5 UNI6606	1	1	-
4	06P052/2	Шайба стопорная	1	1	-
5	06P052/3	Гайка М14-6Н x 1,5.05 ГОСТ 5915-70	1	1	-
6	310031	Шестерня	1	1	-
7	06P102	Комплект патрубка 3/4 "	1	1	-
8	06P 102/1	Патрубок 3/4 "	1	1	-
9	06P102/2	Кольцо резиновое	1	1	-
10	06P 102/3	ВиттМ8-6гх22. 88. 096 ГОСТ 11738-84	3	3	-
11	02G008	Шайба 8. 65Г096 ГОСТ6402-70	3	3	-
12	06P103	Комплект патрубка 3/8 "	1	1	-
13	06P 103/1	Патрубок 3/8"	1	1	-
14	06P 103/2	Кольцо резиновое	1	2	-
15	06P 103/3	Винт М6-6г x 18.88.096 ГОСТ 11738-84	3	6	-
16	02G006	Шайба 6. 65Г 05 ГОСТ6402-70	3	15	49,75
17	06P104	Комплект патрубка 1/2 "	1	1	-
18	06P104/1	Патрубок 3/8 "	1	1	-
19	06P 103/2	Кольцо резиновое	1	2	-
20	06P103/3	Винт М6-6гх 18. 88. 096 ГОСТ 11738-84	3	6	-
21	02G006	Шайба 6. 65Г 05 ГОСТ 6402-70	3	15	49,75
22	T22096	Комплект патрубка 038	1	1	-
23	T22096/1	Патрубок 038	1	1	-
24	T22096/2	Кольцо резиновое	1	1	-
25	T22096/3	Винт М10-6г x 30. 88. 096 ГОСТ 11738-84	4	4	-
26	02G010	Шайба 10. 65Г096 ГОСТ 6402-70	4	13	26,27,30
27	T12.0182(06R132)	Переходник 3/4"-3/4"	1	4	58
28	T12.0181(06R128)	Переходник 1/2"-1/2"	1	2	69
29	T12.0183-02(06R213)	Шайба медная 3/4"	1	4	58
30	T12.0183-01(06R217)	Шайба медная 1/2 "	1	4	40,49,69
31	10060058	Болт М10-6г x 40. 88. 05 ГОСТ 7798-70	4	4	-
32	02 GO 10	Шайба 10. 65Г 096 ГОСТ 6402- 70	4	13	26,27,30
33	02R016	Шайба 10. 01. 08кп. 096ГОСТ 11371-78	4	11	26,27,30 58

7.3 Ускоряющая передача 310030



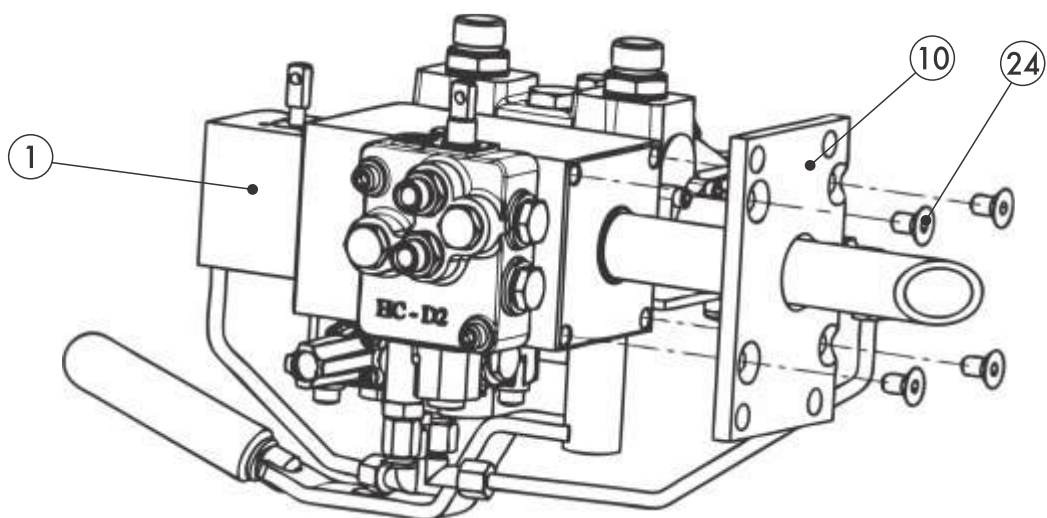
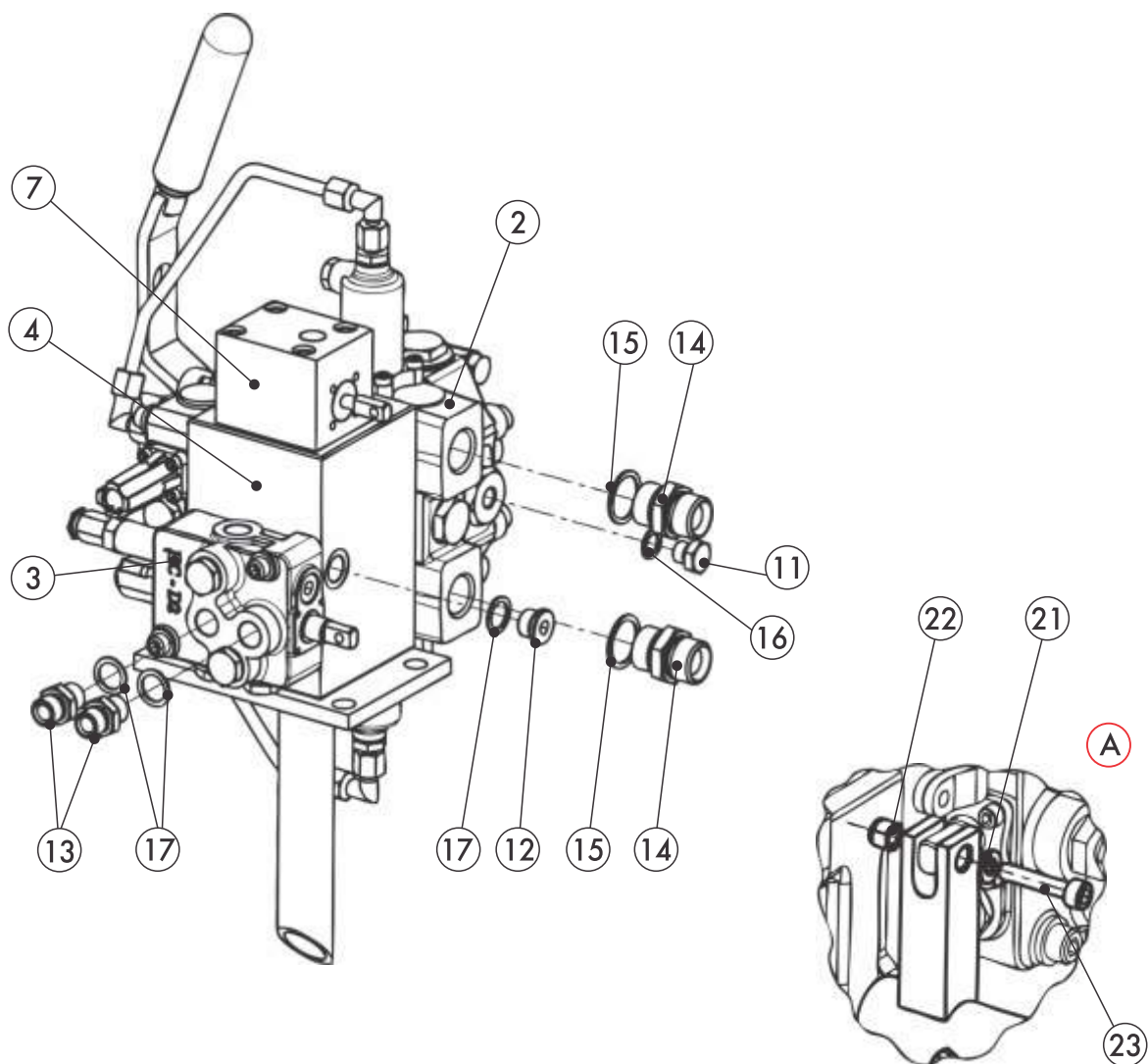
Поз.	Код	Наименование	Кол-во	Общее кол-во на машину	Страница ссылки
1	310033	Крышка	1	1	-
2	04A045	Манжета 45x55	1	1	-
3	71R080	Шестерня 3112 Z=16	1	1	-
4	05A0 4 4	Подшипник 45x75x16 (6009)	2	2	-
5	04A407	Диск закрывающий RCA 40-7	1	1	-
6	05A0 49	Подшипник 50x80x16 (6010)	2	2	-
7	04A0 50	Манжета 50x68 x 8	1	1	-
8	310075	Хвостовик BOMASAE 1-3/8"	1	1	-
9	310032	Корпус	1	1	-
10	31R070	Колесо зубчатое 3185	1	1	-
11	310030/1	Штифт пружинный	1	1	-
12	03E058	Кольцо пружинное 058	2	2	-

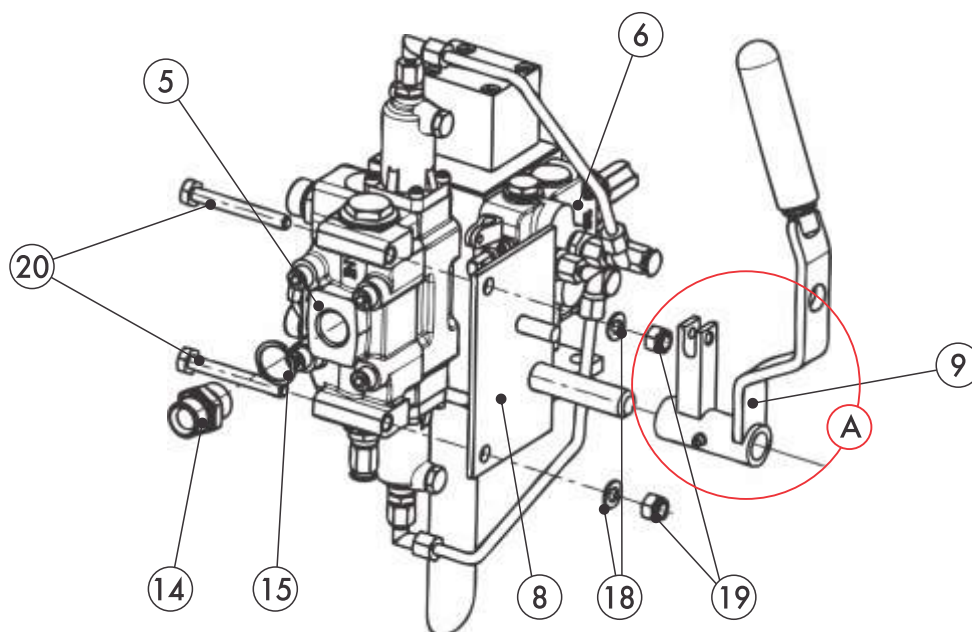
7.4 Гидронасос сдвоенный 06P052/1



Поз.	Код	Наименование	Кол-во	Общее кол-во на машину	Страница ссылки
1	06P052/20	Манжета 24x40x7	1	1	-
2	06P052/21	Кольцо резиновое 1,78 x 82,77	1	1	-
3	06P052/22	Втулка	4	4	-
4	01.006.23587	Корпус внутренний большой	1	1	-
5	01.001.04642	Корпус внешний большой	1	1	-
6	01.047.27190	Кольцо	2	2	-
7	06P052/23	Кольцо 3,53x37,69 90SH	2	2	-
8	06G001	Втулка	1	1	-
9	06P052/24	Гайка М6 UNI 5587/A	1	1	-
10	06G004	Шайба стопорная	1	1	-
11	041735	Кольцо резиновое 1,78 x 34,65	1	1	-
12	06P052/25	Винт М6 x 18 UNI 5931	3	3	-
13	06P052/26	Заклепка Ø2,4x3,2	4	4	-
14	041725	Кольцо резиновое 1,78x25,12	1	1	-
15	06P052/27	Шайба Ø6 UNI 6592	4	4	-
16	06P052/28	Шайба пружинная 06 UNI1757	4	4	-
17	06P052/29	Винт М6 x 30 UNI 5931	4	4	-
18	01.001.28280	Корпус внешний малый	1	1	-
19	06P052/30	Кольцо резиновое 2,62x17,12	2	2	-
20	01.003.28270	Крышка насоса малая	1	1	-
21	06P052/31	Прокладка	1	1	-
22	06P052/32	Винт М6x22 12.9 UNI5931	12	12	-
23	041744	Кольцо резиновое 1,78x44,17	1	2	-
24	01.235.28627	Кольцо корпуса	1	1	-
25	06P161	Ведомый зубчатый вал	1	1	-
26	06P160	Ведущий зубчатый вал	1	1	-
27	GLY.PG.121415F	Подшипник скольжения	4	4	-
28	041744	Кольцо резиновое 1,78x44,17	1	2	-
29	01.008.04991	Кольцо центрирующее	3	3	-
30	01.002.28265	Фланец насоса	1	1	-
31	06P052/33	Манжета VABSL 12226	1	1	-
32	01.002.07079	Фланец промежуточный	1	1	-
33	06G003	Шпонка сегментная UNI 6606	1	1	-
34	06P052/34	Винт М10 x 30. 12.9 UNI 5931	16	16	-
35	06G002	Втулка конусная	1	1	-
36	01.008.05396	Кольцо центрирующее	3	3	-
37	01.006.23591	Корпус внутренний	1	1	-
38	06P152	Вал ведущий зубчатый	1	1	-
39	06P153	Вал ведомый зубчатый	1	1	-
40	01.002.21911	Фланец помпы	1	1	-
41	031010	Кольцо стопорное внутренне 040 DIN472	1	1	-

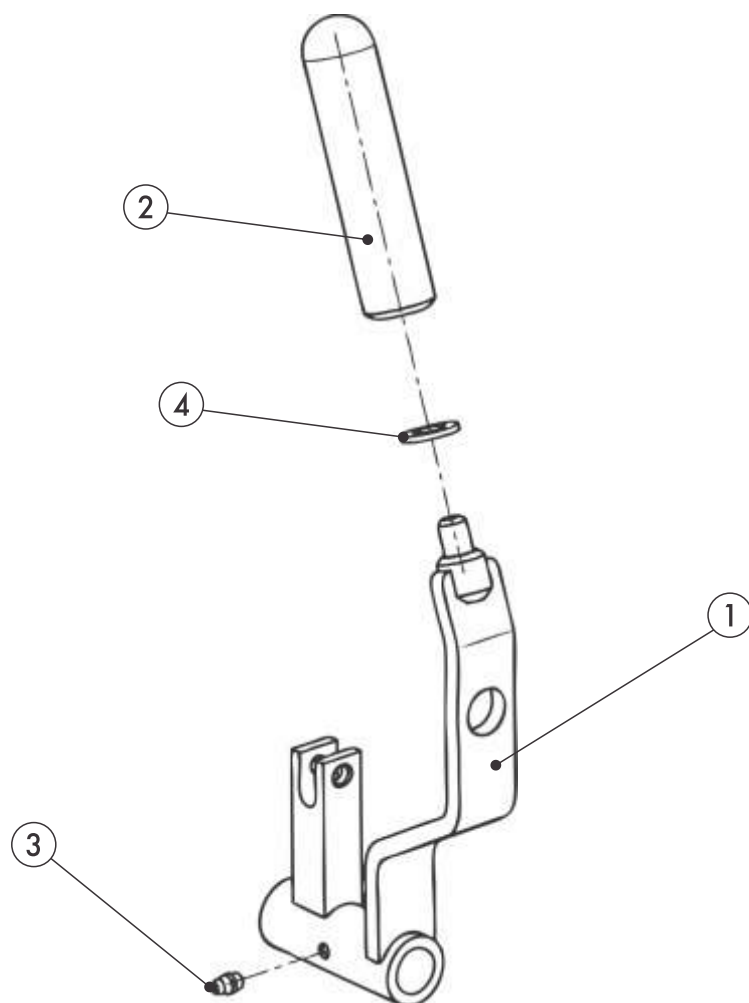
7.5 Гидрораспределитель в сборе T12.5121





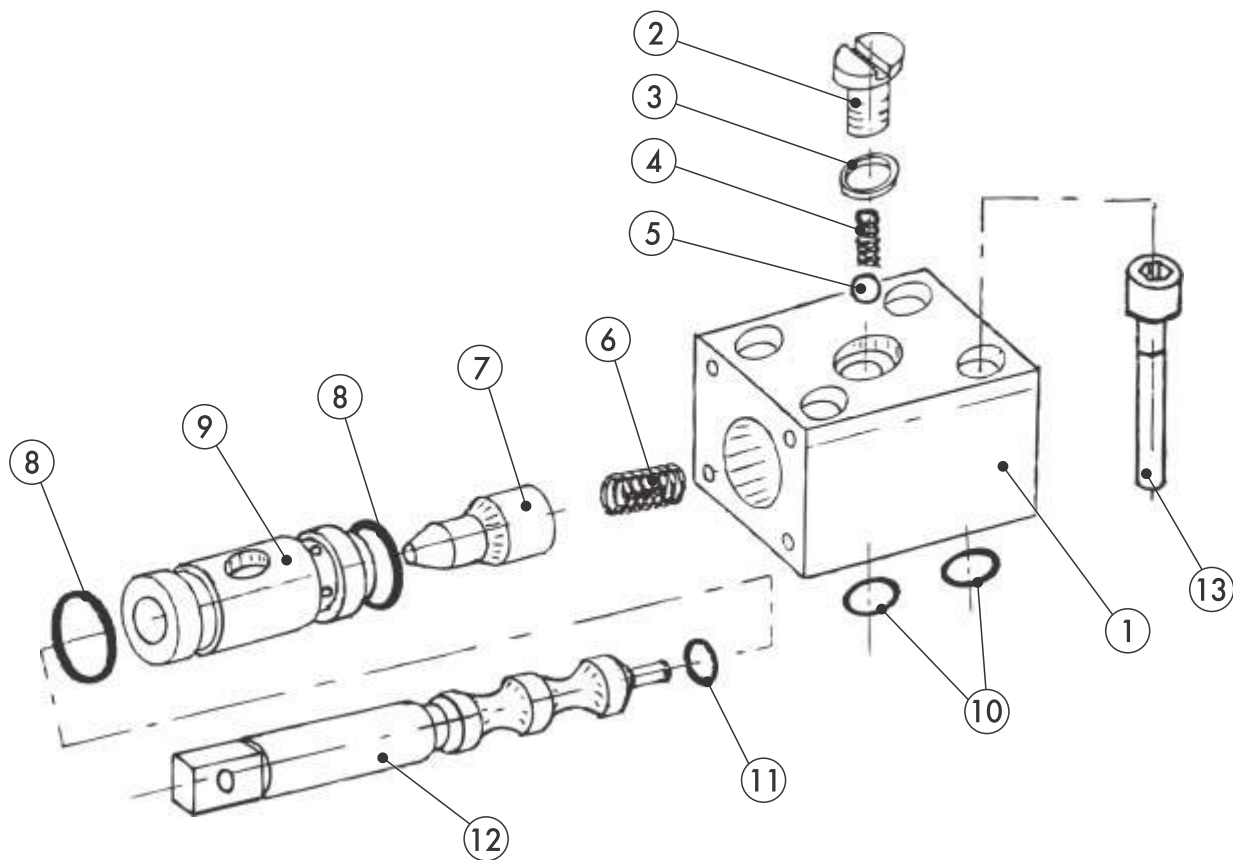
Поз.	Код	Наименование	Кол-во	Общее кол-во на машину	Страница ссылки
1	060040	Гидрораспределитель	1	1	-
2	060040/1	Блок промежуточный	1	1	-
3	060055	Блок левый	1	1	63,67
4	060040/2	Корпус	1	1	-
5	060054	Блок правый	1	1	61
6	060064	Блок задний	1	1	65
7	060071	Блок верхний	1	1	60
8	T12. 5078	Пластина	1	1	-
9	T12. 5074	Рычаг распределителя	1	1	75
10	T12. 0220	Фланец распределителя	1	1	-
11	06R200	Пробка	1	1	-
12	06RC38	Пробка	1	1	-
13	T12.0180(06R125)	Переходник 3/8 "-3/8 "	2	3	40,48
14	T12.0182(06R132)	Переходник 3/4"-3/4"	3	4	52
15	T12.0183-02(06R213)	Шайба медная 3 / 4"	3	4	52
16	T12.0183-03(06R215)	Шайба медная 1/4 "	1	8	69,70
17	T12.0183(06R216)	Шайба медная 3/8 "	3	13	40,48,70
18	02R016	Шайба 10. 01. 08кп. 096 ГОСТ 11371-78	2	11	26,27,30,52
19	02B035	Гайка с нейлоном M10 UNI 7473	2	14	35,36
20	01E238	Болт M10-6g x 80. 88. 05 ГОСТ 7798-70	2	2	-
21	02R006	Шайба 6. 01. 08кп. 096 ГОСТ 11371-78	1	11	74,80
22	02B015	Гайка с нейлоном M6 UNI 7473	1	7	35,36
23	01C030	Винт M6-6g x 30. 88. 05 ГОСТ 11738-84	1	1	-
24	01S030	Винт M10 x 18. 10.9 UNI 5933	4	34	18

7.6 Рычаг гидрораспределителя T12. 5074



Поз.	Код	Наименование	Кол-во	Общее кол-во на машину	Страница ссылки
1	T12. 5096	Рычаг	1	1	-
2	T12. 0158	Ручка	1	1	-
3	011006	Масленка 1.1 Ц6 ГОСТ 19853-74	1	42	13,14,17,21 22,27,29,30 33,34,70,72 76
4	02R021	Шайба 12. 01. 08кп. 096 ГОСТ 11371-78	1	17	48

7.7 Блок верхний 060071.

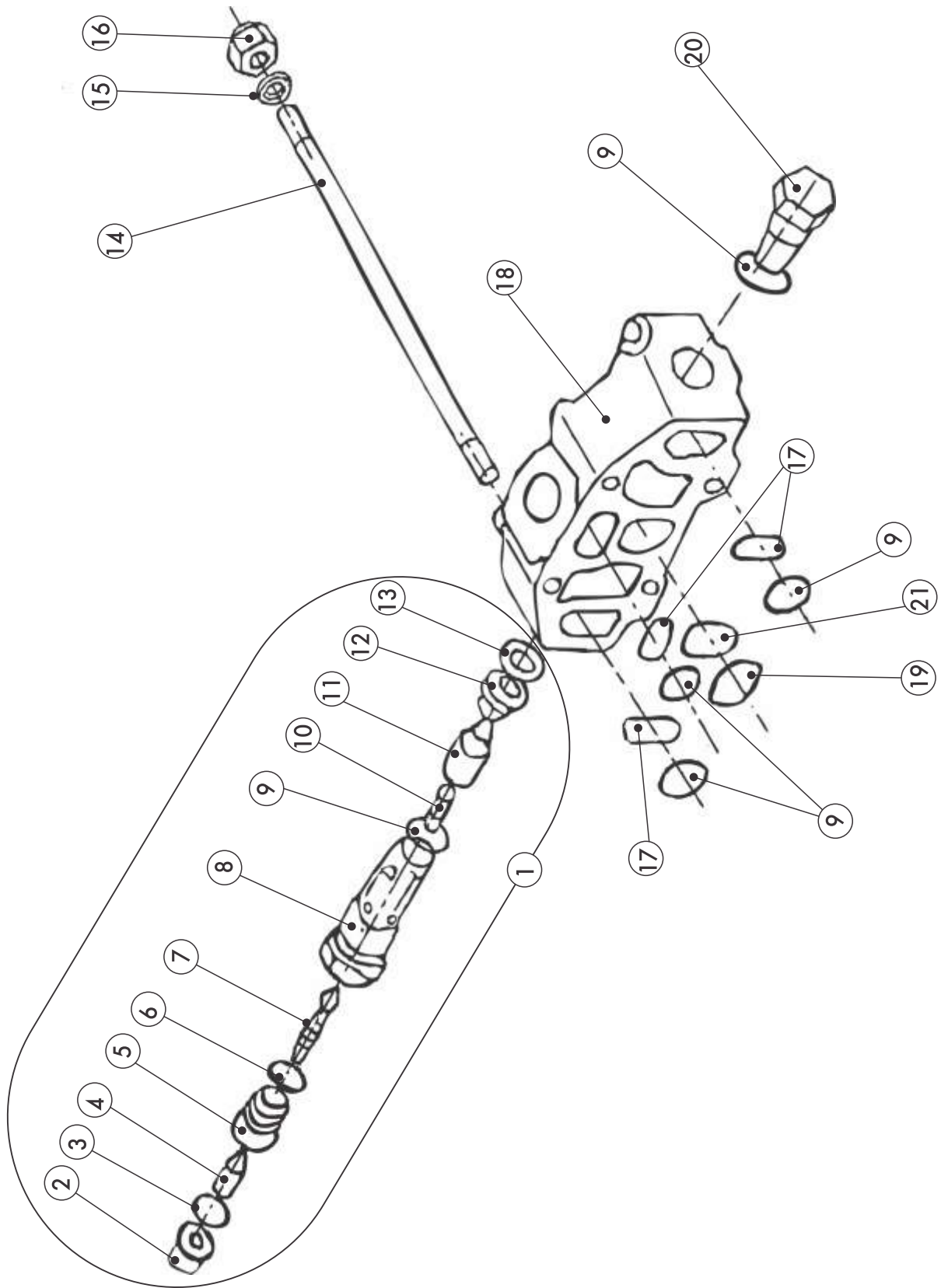


Поз.	Код	Наименование	Кол-во	Общее кол-во на машину	Страница ссылки
1	060071/1	Корпус	1	1	-
2	060320	Пробка	1	1	-
3	06R223	Шайба медная 10x16	1	1	-
4	12СТ12	Пружина	1	1	-
5	450732	Шарик	1	1	-
6	12С315	Пружина	1	1	-
7	060069	Стопор конический	1	1	-
8	040020	Кольцо резиновое 117 Ø2,6x20	2	2	-
9	060072*	Цилиндр	1	1	-
10	040008	Кольцо резиновое 611	2	2	-
11	040004	Кольцо резиновое Ø1,8x4,5	1	1	-
12	060070*	Шток	1	1	-
13	01С055	Винт М8-6gx60.88.096 ГОСТ 11738-84	4	4	-

* Детали позиций 9 и 12 приработаны друг под друга и заказываются только в паре.

7.8

Блок правый 060054.

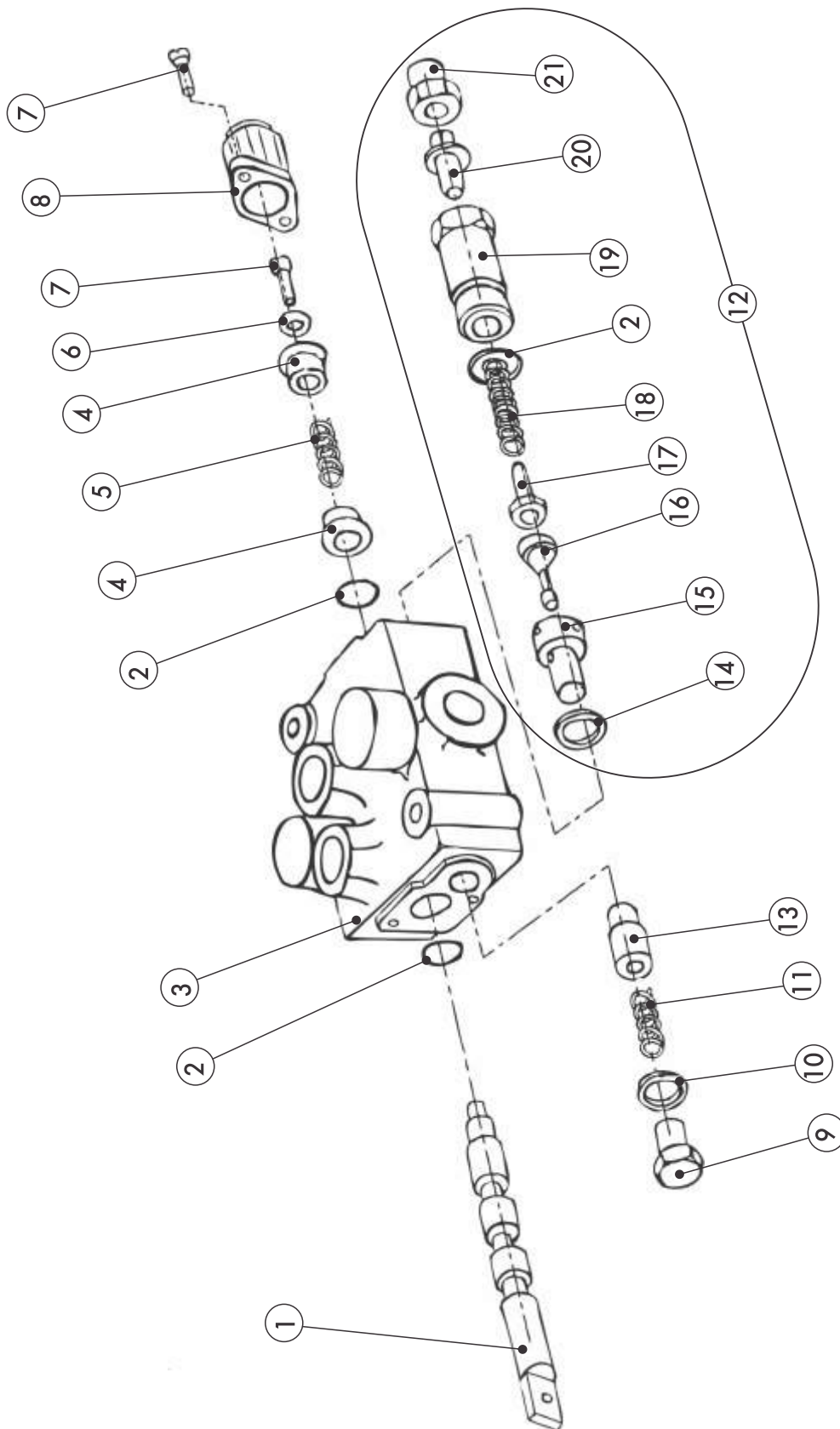


Поз.	Код	Наименование	Кол-во	Общее кол-во на машину	Страница ссылки
1	060067	Комплект клапана предохранительного	1	1	-
2	060067/1	Заглушка конtringая	1	1	-
3	060067/2	Шайба	1	1	-
4	060067/3	Винт регулировочный	1	1	-
5	060067/4	Корпус клапана	1	1	-
6	060067/5	Кольцо резиновое 119	1	1	-
7	060067/6	Пружина	1	1	-
8	060067/7*	Корпус	1	1	-
9	042623	Кольцо резиновое Ø2,6x23,5	5	5	-
10	060067/8*	Шток	1	1	-
11	060067/9	Конус	1	1	-
12	060067/10	Контрольный клапан	1	1	-
13	060067/11	Кольцо	1	1	-
14	060054/1	Штифт	4	4	-
15	060054/2	Шайба	4	4	-
16	060054/3	Гайка	4	4	-
17	06A001	Алюминиевая шайба 12 x 28	3	3	-
18	060054/4	Корпус блока	1	1	-
19	042626	Кольцо резиновое Ø2,6 x 26,6	1	1	-
20	060054/5	Заглушка	1	1	-
21	06A002	Алюминиевая шайба 16x28	1	1	-

* Детали позиций 8 и 10 приработаны друг под друга и заказываются только в паре.

7.9

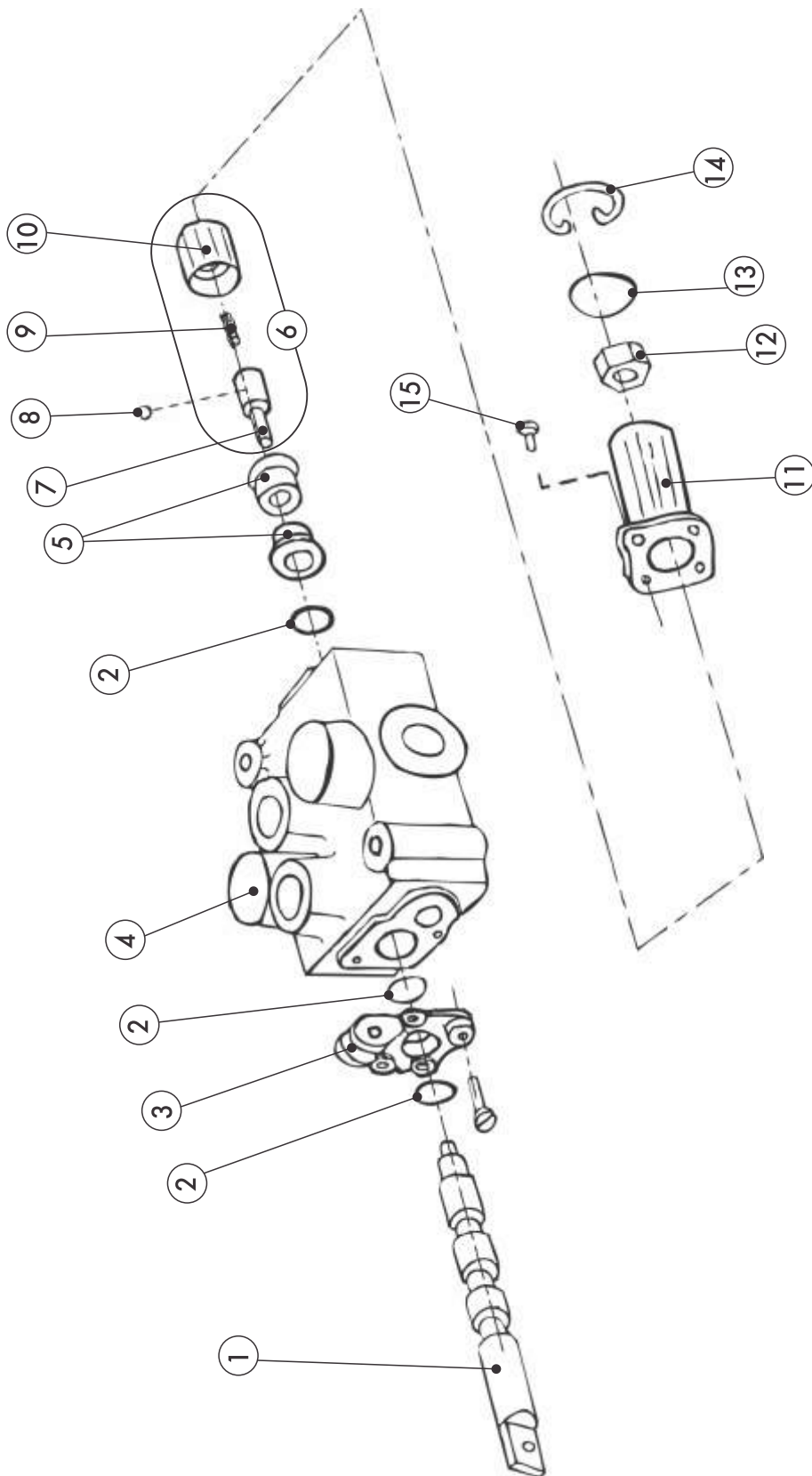
Блок левый 060055



Поз.	Код	Наименование	Кол-во	Общее кол-во на машину	Страница ссылки
1	060052	Шток	1	1	-
2	042615	Кольцо резиновое 119	3	3	-
3	060055/1	Корпус блока	1	1	-
4	063005	Втулка дистанционная	2	2	-
5	06C900	Пружина	1	1	-
6	060055/2	Шайба	1	1	-
7	060055/3	Винт М5х15 UNI 6107	3	3	-
8	060055/4	Колпачок	1	1	-
9	69001/11	Заглушка	1	1	-
10	060055/5	Шайба медная	1	1	-
11	06C901	Пружина	1	1	-
12	060180	Комплект клапана	1	1	-
13	060180/1	Клапан	1	1	-
14	060180/2	Шайба медная	1	1	-
15	060180/3*	Корпус клапана	1	1	-
16	060180/4*	Шток	1	1	-
17	060180/5	Ограничитель пружины	1	1	-
18	06C902	Пружина	1	1	-
19	060180/6	Заглушка	1	1	-
20	060180/7	Винт регулировочный	1	1	-
21	060180/8	Заглушка конtringая	1	1	-

* Детали позиций 15 и 16 приработаны друг под друга и заказываются только в паре.

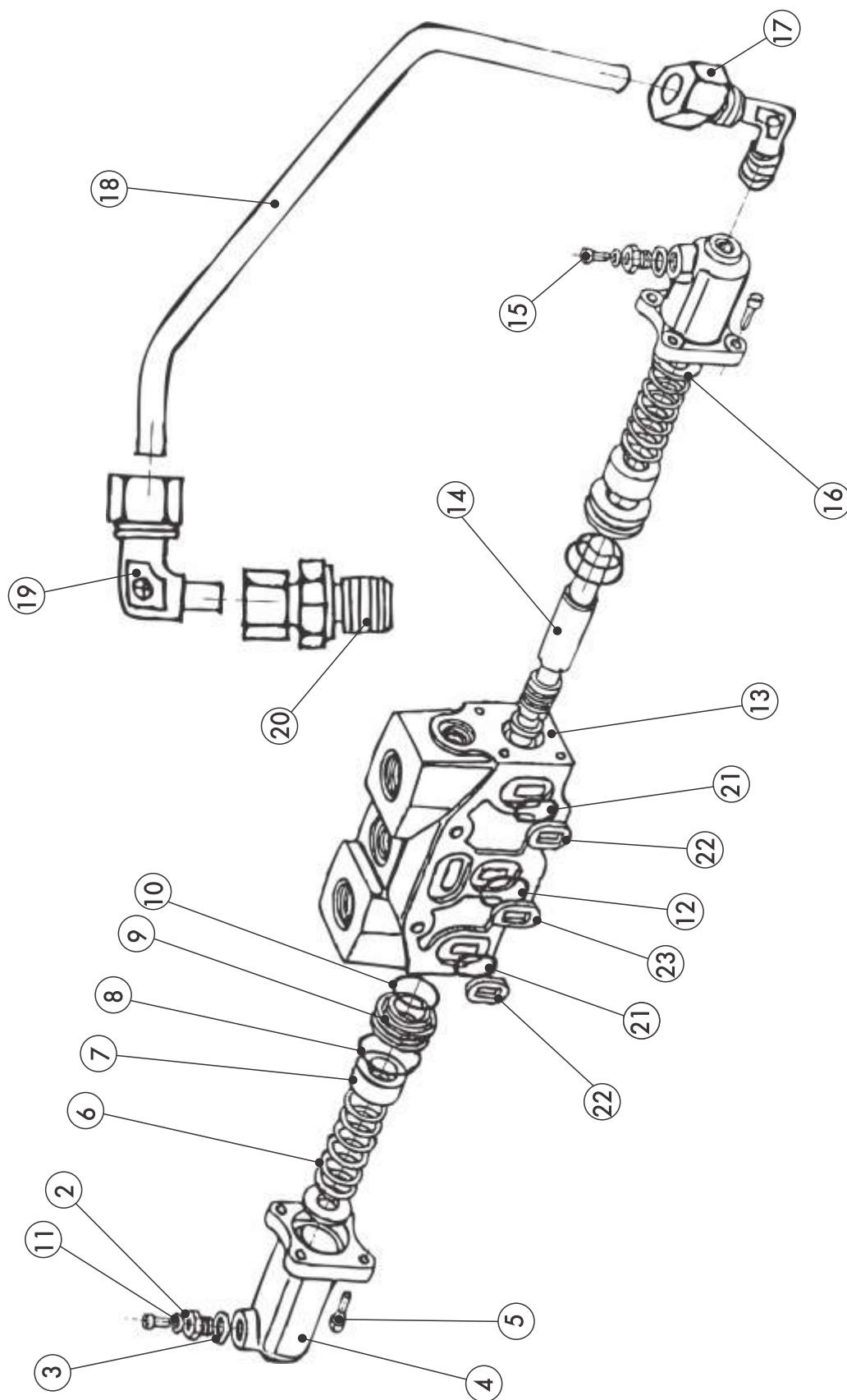
7.10 Блок задний 060064.



Поз.	Код	Наименование	Кол-во	Общее кол-во на машину	Страница ссылки
1	060053*	Шток	1	1	-
2	042615	Кольцо резиновое 616	3	3	-
3	06r818	Фланец	1	1	-
4	060064/1*	Корпус блока	1	1	-
5	063005	Втулка	2	2	-
6	060059	Комплект сцепления	1	1	-
7	060059/1	Винт регулировочный	1	1	-
8	060059/2	Шарик	1	1	-
9	060059/3	Пружина	1	1	-
10	060059/4	Корпус сцепления	1	1	-
11	060061	Колпачок	1	1	-
12	063010	Втулка	1	1	-
13	06R817	Пластина	1	1	-
14	031020	Кольцо стопорное Ø20 внутреннее	1	1	-
15	060064/2	Винт	6	6	-

* Детали позиций 1 и 4 приработаны друг под друга и заказываются только в паре.

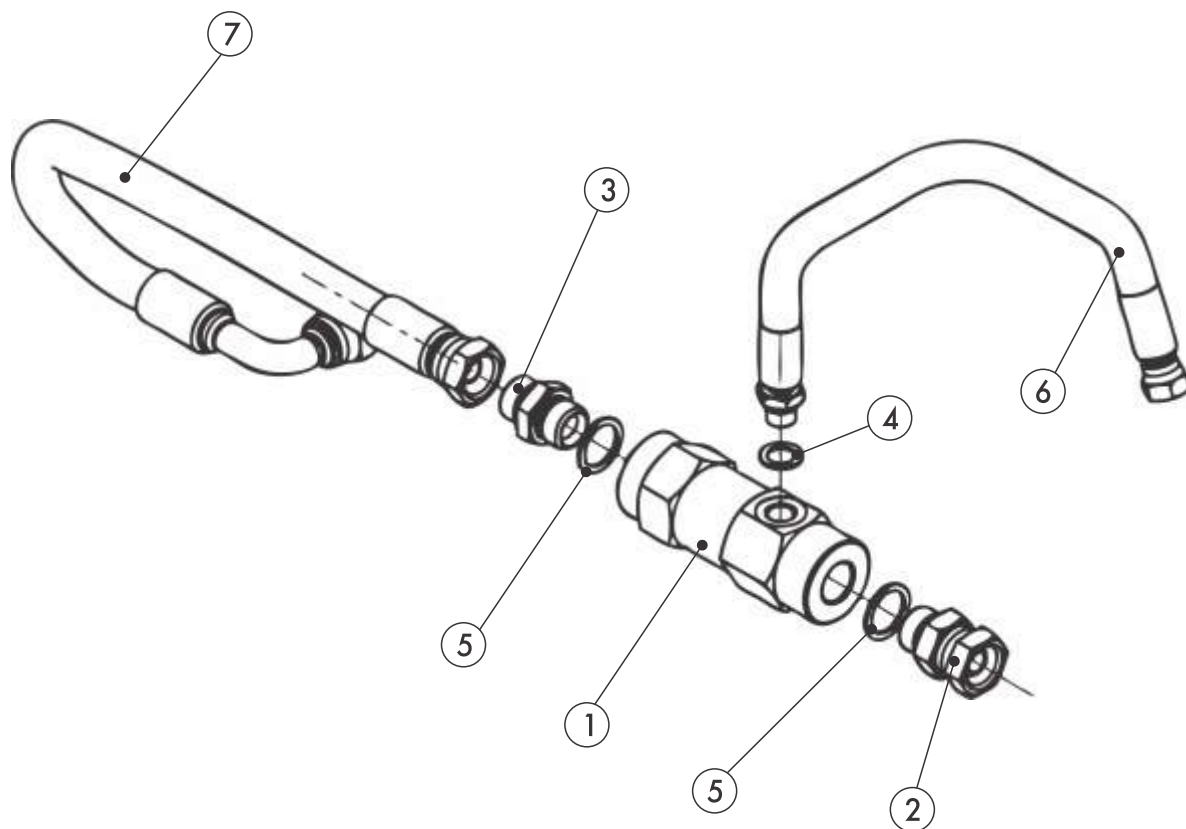
7.11 Блок промежуточный 060040/1



Поз.	Код	Наименование	Кол-во	Общее кол-во на машину	Страница ссылки
1	060063	Комплект клапана	1	1	-
2	060063/1	Заглушка	2	2	-
3	060063/2	Шайба	2	2	-
4	060062	Колпачок	2	2	-
5	060063/3	Винт	8	8	-
6	06C903	Пружина	2	2	-
7	06R830	Втулка	2	2	-
8	042626	Кольцо резиновое Ø2,6 x 26,64	2	2	-
9	06R831	Основание	2	2	-
10	060063/4	Кольцо резиновое Ø1,78 x 25,122	2	2	-
11	06006375	Шайба	2	2	-
12	042626	Кольцо резиновое Ø2,6 x 26,64	1	1	-
13	060040/10*	Корпус блока	1	1	-
14	060040/11*	Шток	1	1	-
15	060040/12	Винт	2	2	-
16	060040/13	Втулка	2	2	-
17	06R082	Уголок Тп 94 - 8Рк	1	2	-
18	060040/14	Трубка Ø8	1	2	-
19	06R081	Уголок TN19-8L	1	2	-
20	06R080	Переходник TN 92 – 8г - 3/8	1	2	-
21	060040/15	Кольцо резиновое Ø2,6 x 23,5	2	2	-
22	06A001	Шайба прямоугольная 12x28	2	2	-
23	06A002	Шайба Ø16x18	1	1	-

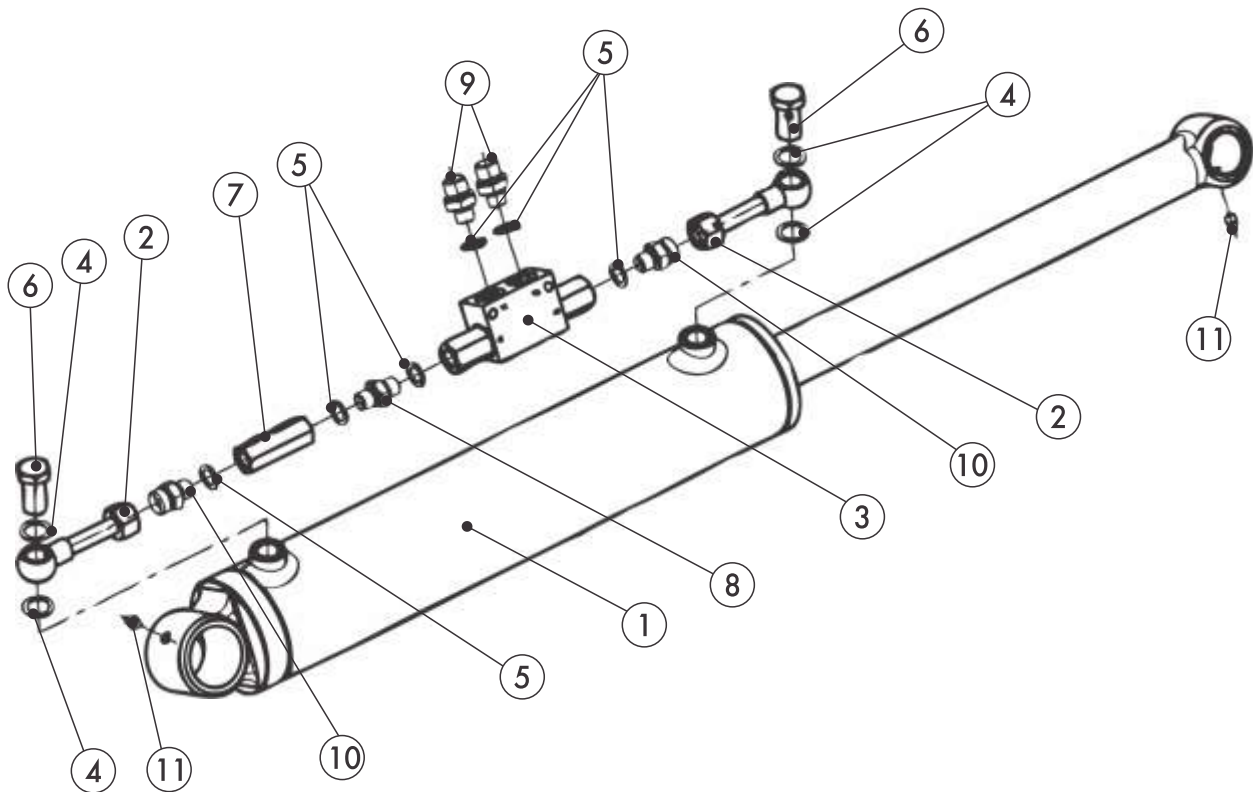
* Детали позиций 13 и 14 приработаны друг под друга и заказываются только в паре.

7.12 Клапан в сборе T12. 5122.



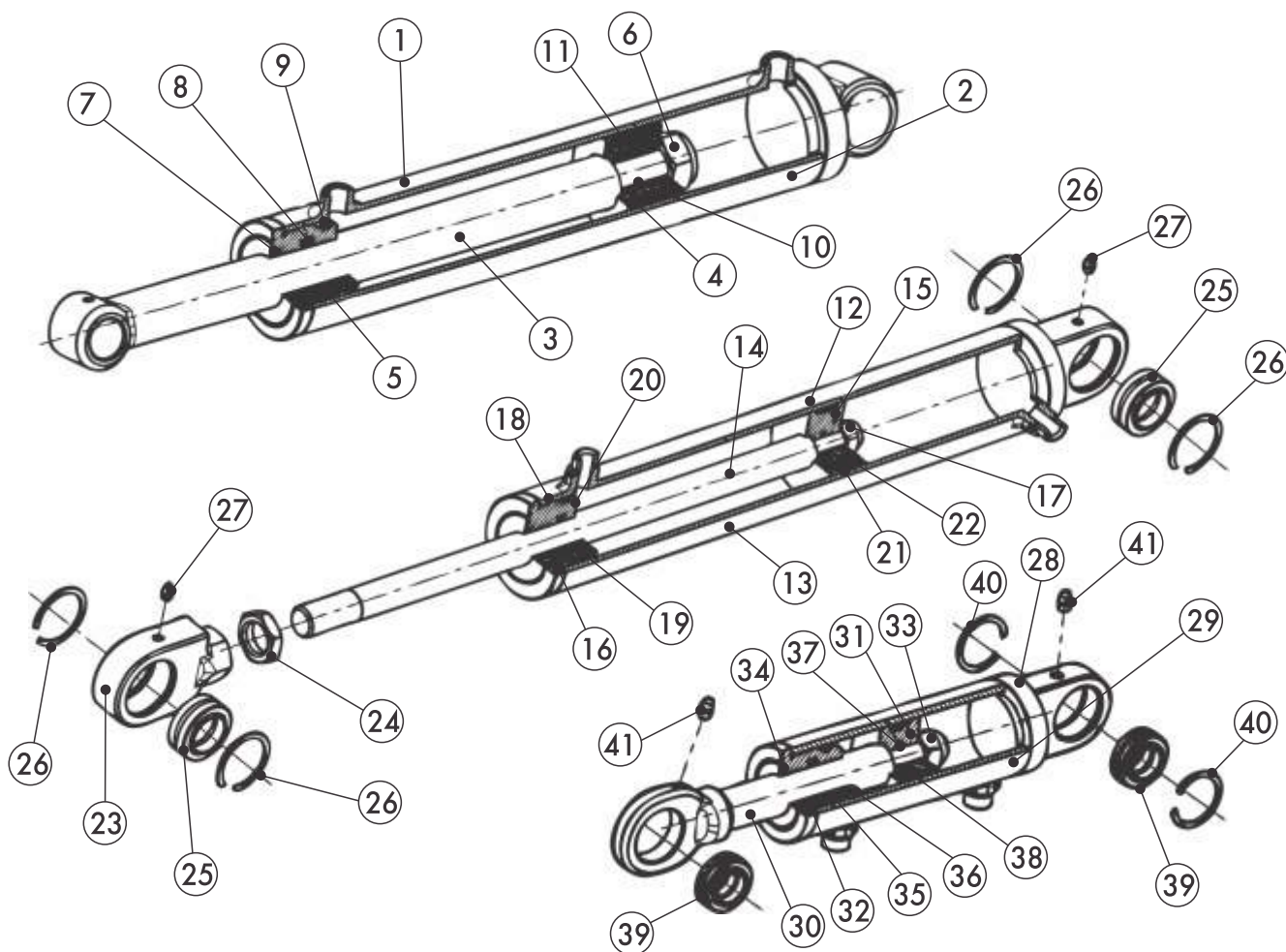
Поз.	Код	Наименование	Кол-во	Общее кол-во на машину	Страница ссылки
1	060043	Блокировочный клапан для резательных цилиндров	1	1	-
2	06R134	Вращающийся штуцер 1/2 "	1	1	-
3	T12.0181(06R128)	Переходник 1/2"-1/2"	1	2	52
4	T12.0183-03(06R215)	Шайба медная 1/4"	1	8	58,70
5	T12.0183-01(06R217)	Шайба медная 1/2 "	2	4	40,49,52
6	06F064	Рукав 1/4"	1	1	-
7	06F054	Труба головки резательного цилиндра	1	3	48

7.13 Подъемный гидроцилиндр в сборе T12. 5100



Поз.	Код	Наименование	Кол-во	Общее кол-во на машину	Страница ссылки
1	06C040	Подъемный гидроцилиндр	1	1	23,48,71
2	06T054	Трубка соединительная	2	2	-
3	060041	Блокировочный клапан для подъемного гидроцилиндра	1	1	-
4	T12.0183(06R216)	Шайба медная 3/8 "	4	13	40,48,58
5	T12.0183-03(06R215)	Шайба медная 1/4"	6	8	58,69,70
6	T12.0184(06R250)	Винт просверленный 3/8 "	2	5	48
7	T12.0199(060042)	Втулка 1/4"-1/4" (клапан)	1	1	-
8	T12.0200(06R120)	Переходник 1/4"-1/4"	1	1	-
9	T12.0209(06R121)	Переходник 1/4"-3/8"	2	2	-
10	T12.0198(06R108)	Переходник 1/4"-M18	2	2	-
11	011006	Масленка 1.1 Ц6 ГОСТ 19853-74	2	42	13,14,17,21 22,27,29,30 33,34,59,72 76

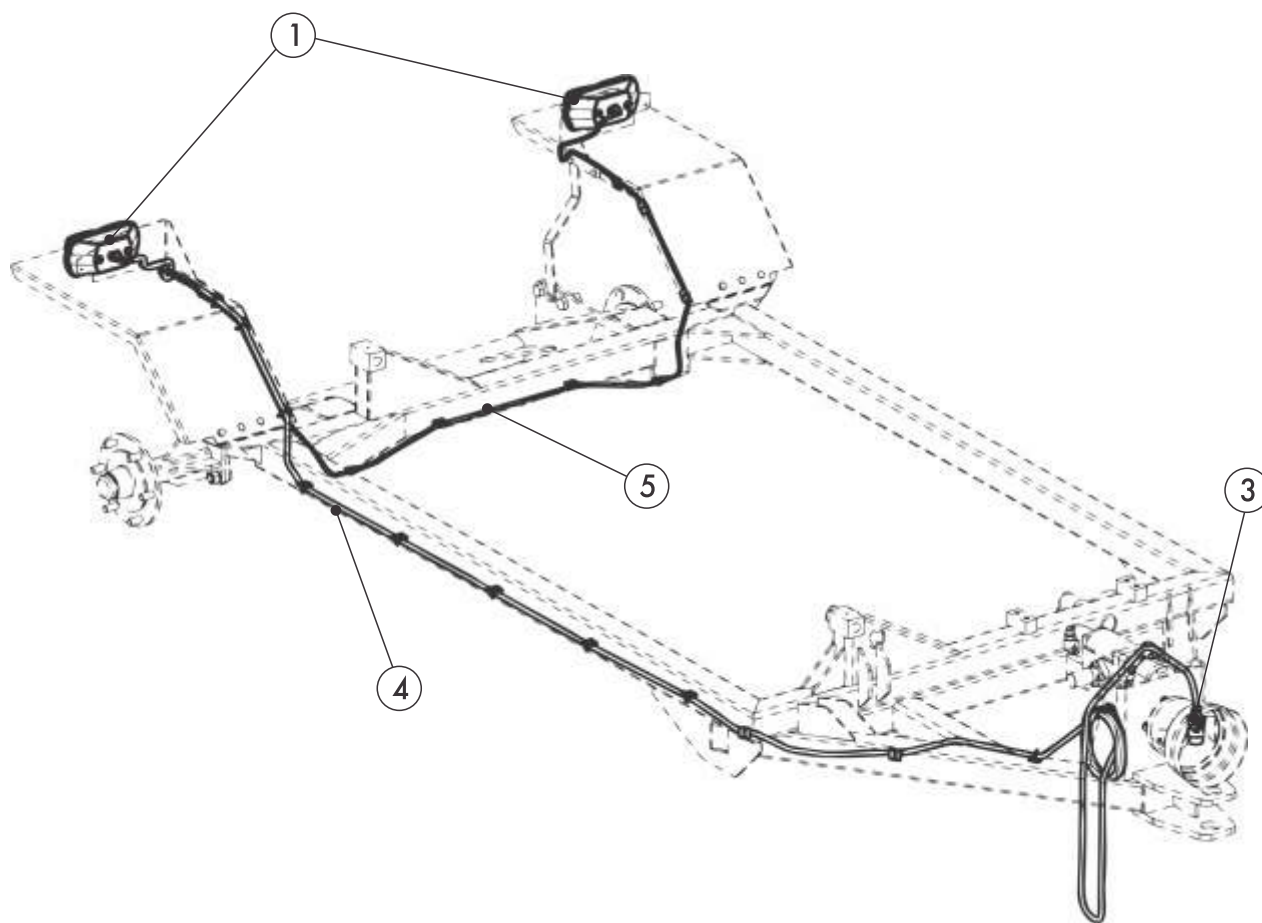
7.14 Ремкомплекты гидроцилиндров.

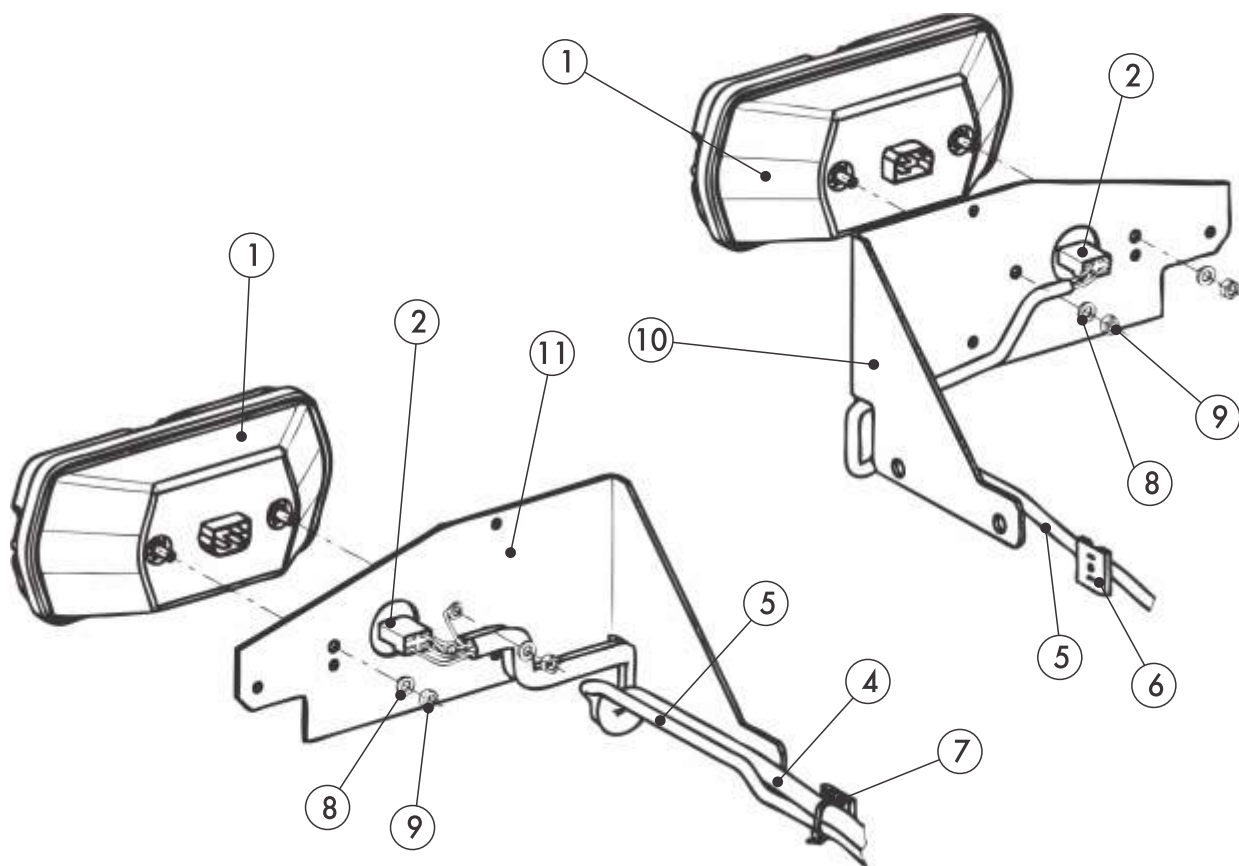


Поз.	Код	Наименование	Кол-во	Общее кол-во на машину	Страница ссылки
1	06C040	Подъемный гидроцилиндр	1	1	23,48,70
2	06C040/1	Цилиндр	1	1	-
3	06C849	Шток	1	1	-
4	06C040/2	Поршень	1	1	-
5	06C040/3	Втулка верхняя	1	1	-
6	06C040/4	Гайка конtringящая M30 x 2	1	1	-
7	06C044/1	Кольцо чистящее WRM 157 188 Ø40	1	1	-
8	06C044/2	Кольцо Ø40 В 196 157/3	1	1	-
9	06C044/3	Кольцо резиновое 233 Ø3,5 x 72,6	1	1	-
10	06C044/4	Кольцо резиновое 123 Ø2,6 x 29,8	1	1	-
11	06C044/5	Кольцо DBM 314 236 Ø80	1	1	-

Поз.	Код	Наименование	Кол-во	Общее кол-во на машину	Страница ссылки
12	06C042	Резательный гидроцилиндр в сборе	1	2	12,15,48
13	06C042/1	Цилиндр	1	2	-
14	06C842	Шток	1	2	-
15	06C051	Поршень	1	2	-
16	06C725	Втулка верхняя 70/25	1	2	-
17	06C042/2	Гайка контрящая М20 х 1,5	1	2	-
18	06C046/1	Кольцо чистящее WRM 098 129	1	2	-
19	06C046/2	Кольцо В 129 098/1	1	2	-
20	06C046/3	Кольцо резиновое 145 Ø2,6 х 64,8	1	2	-
21	06C046/4	Кольцо резиновое 616 Ø2,6 х 15	1	2	-
22	06C046/5	Кольцо DBM 275 196	1	2	-
23	T22251/1	Ухо	1	2	-
24	06C042/3	Гайка М24 х 2	1	2	-
25	T22251/2	Подшипник шаровый Ø30	2	4	-
26	T22251/3	Кольцо стопорное Ø47 внутреннее	4	8	-
27	011006	Масленка 1.1 Ц6 ГОСТ 19853-74	2	42	13,14,17,21, 22,27,29,30, 33,34,59,70, 72,76
28	06C041	Гидроцилиндр в сборе	1	2	13,18,19,48
29	06C041/1	Цилиндр	1	2	-
30	06C025	Шток	1	2	-
31	06C041/2	Поршень	1	2	-
32	06C525	Втулка верхняя 50/25	1	2	-
33	06C041/3	Гайка контрящая М20 х 1,5	1	2	-
34	06C045/1	Кольцо чистящее WRM 098 129	1	2	-
35	06C045/2	Кольцо В 129 098/1	1	2	-
36	06C045/3	Кольцо резиновое 826 Ø3,5х42,9	1	2	-
37	06C045/4	Кольцо резиновое 116 Ø2,6 х 18,7	1	2	-
38	06C045/5	Кольцо DBM196133	1	2	-
39	06C041/4	Подшипник шаровый Ø20	2	4	-
40	06C041/5	Кольцо стопорное Ø35 внутреннее	2	4	-
41	011006	Масленка 1.1 Ц6 ГОСТ 19853-74	2	42	13,14,17,21, 22,27,29,30, 33,34,59,70, 72,76

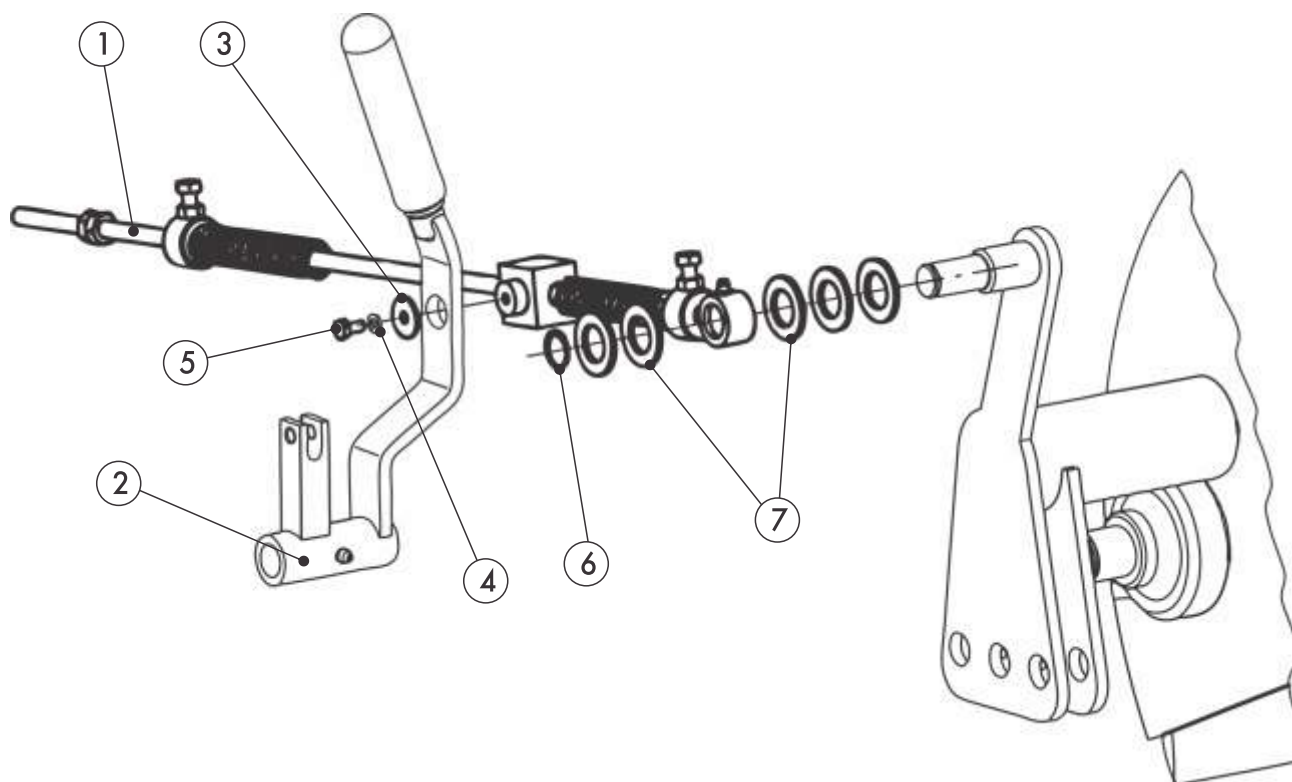
8.1 Система освещения 380030/2.





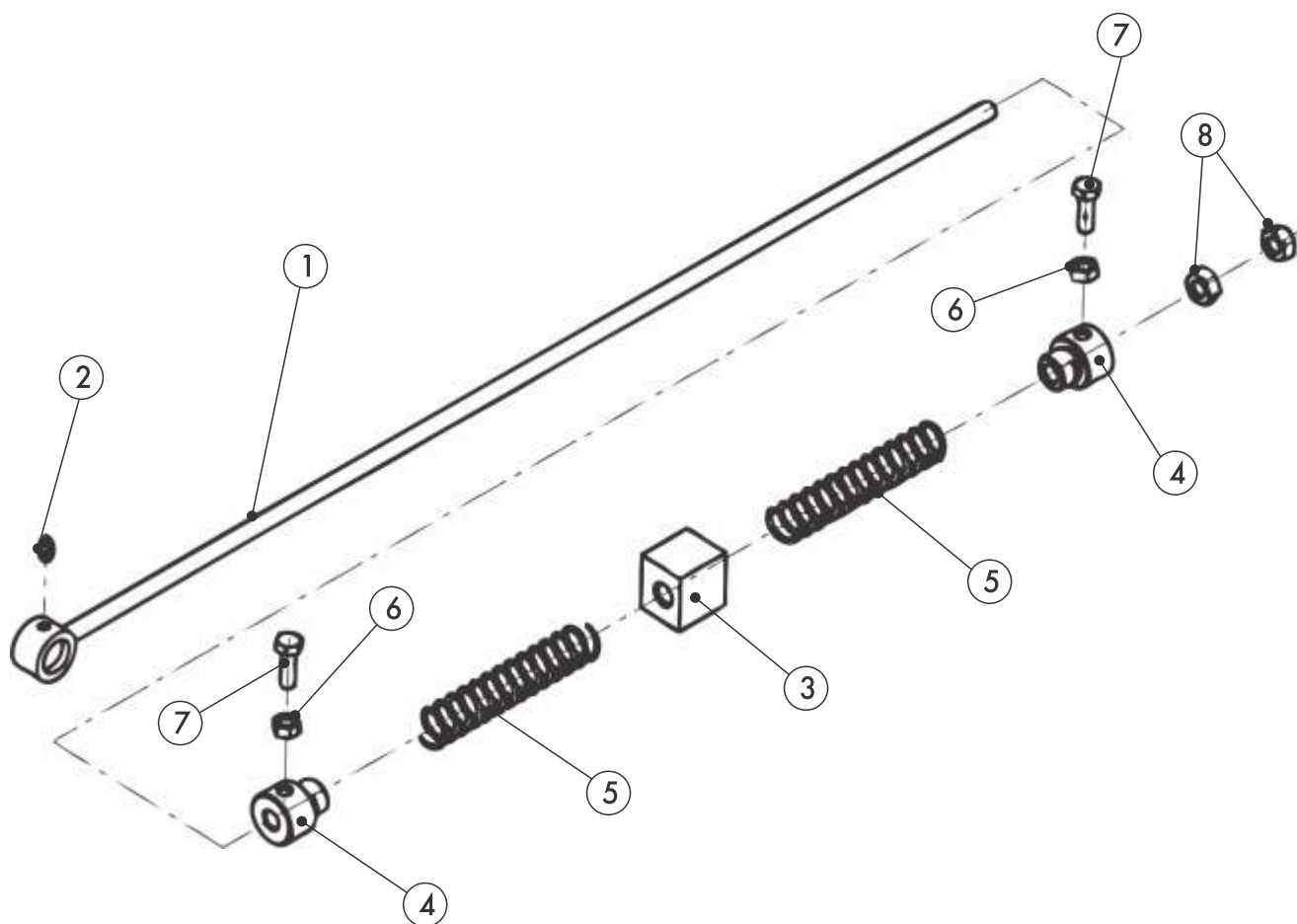
Поз.	Код	Наименование	Кол-во	Общее кол-во на машину	Страница ссылки
1	1P0009	Фонарь	2	2	-
2	1P0010	Разъем для фонаря	2	2	-
3	1P0011	Вилка	1	1	-
4	1P0012	Провод 5-ти жильный ПВСН 5x1,5; Ø12; l=7 м	1	1	-
5	1P0013	Провод 3-ех жильный ПВС 3x1,5; Ø8; l=3,5м	1	1	-
6	1P0006	Пластина самоклеющаяся	19	19	-
7	1P0004	Хомут пластмассовый малый	19	28	48,74,80
8	02R006	Шайба 6. 01. 08кп 096 ГОСТ11371-78	4	11	58,74,80
9	020008	Гайка М6-6Н. 096 ГОСТ5915-70	4	4	-
10	T12. 0262-01	Пластина крепления фонарей правая	1	1	35
11	T12. 0262	Пластина крепления фонарей левая	1	1	35

8.2 Установка тяги управления.



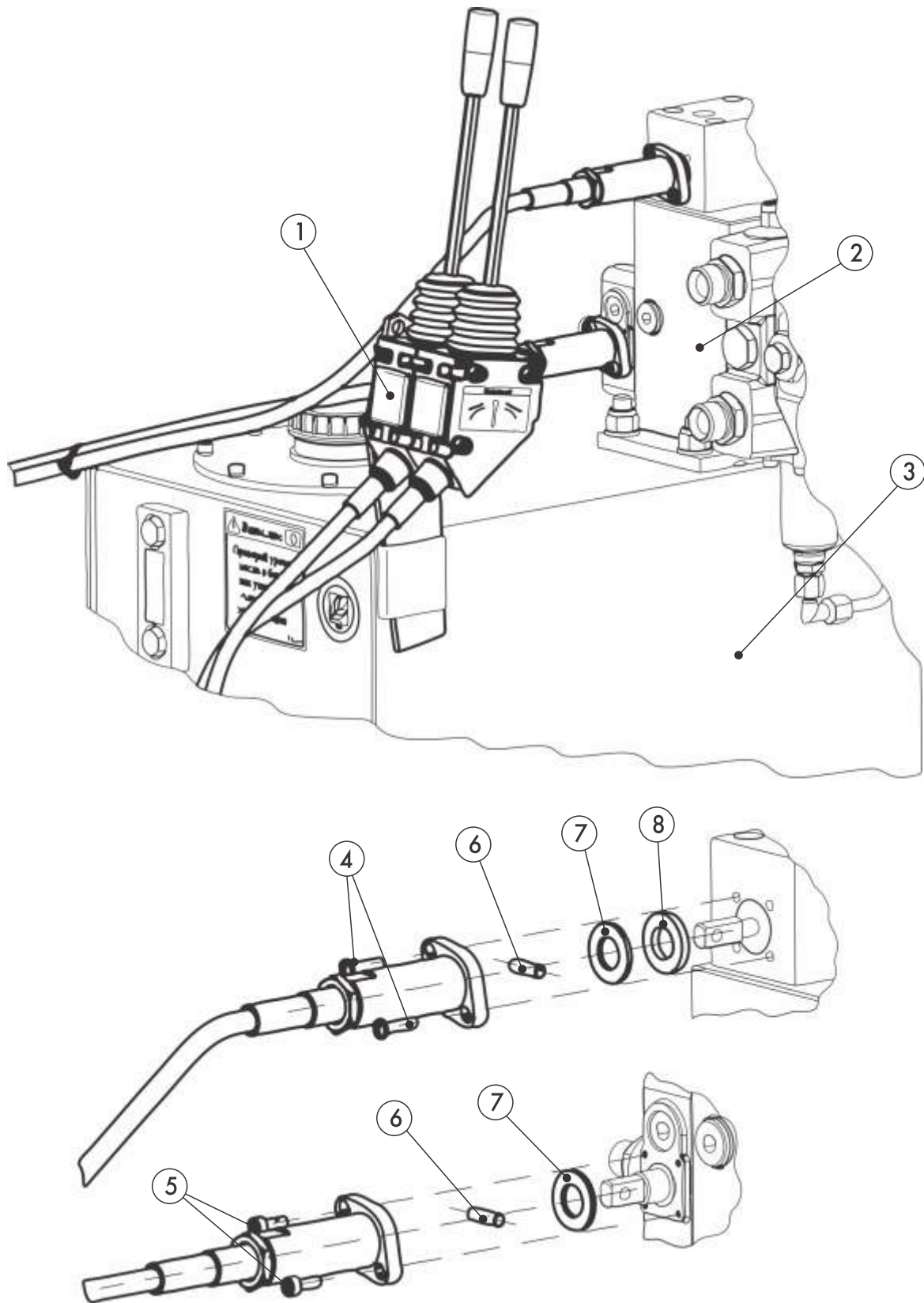
Поз.	Код	Наименование	Кол-во	Общее кол-во на машину	Страница ссылки
1	T12. 5077	Тяга управления	1	1	76
2	T12. 5074	Рычаг распределителя	1	1	58
3	02R008	Шайба 6,6x24x2	1	1	-
4	02G006	Шайба 6. 65Г05 ГОСТ6402-70	1	15	49,52
5	01E030	Болт М6-8г x 12. 88. 05 ГОСТ 7798-70	1	1	-
6	2K02001	Кольцо В20 Кд6 ГОСТ 13943-86	1	17	13,18,19,20
7	02R040	Шайба 20. 01. 08кп. 096 ГОСТ 11371-78	5	5	-

8.3 Тяга управления Т12. 5077.



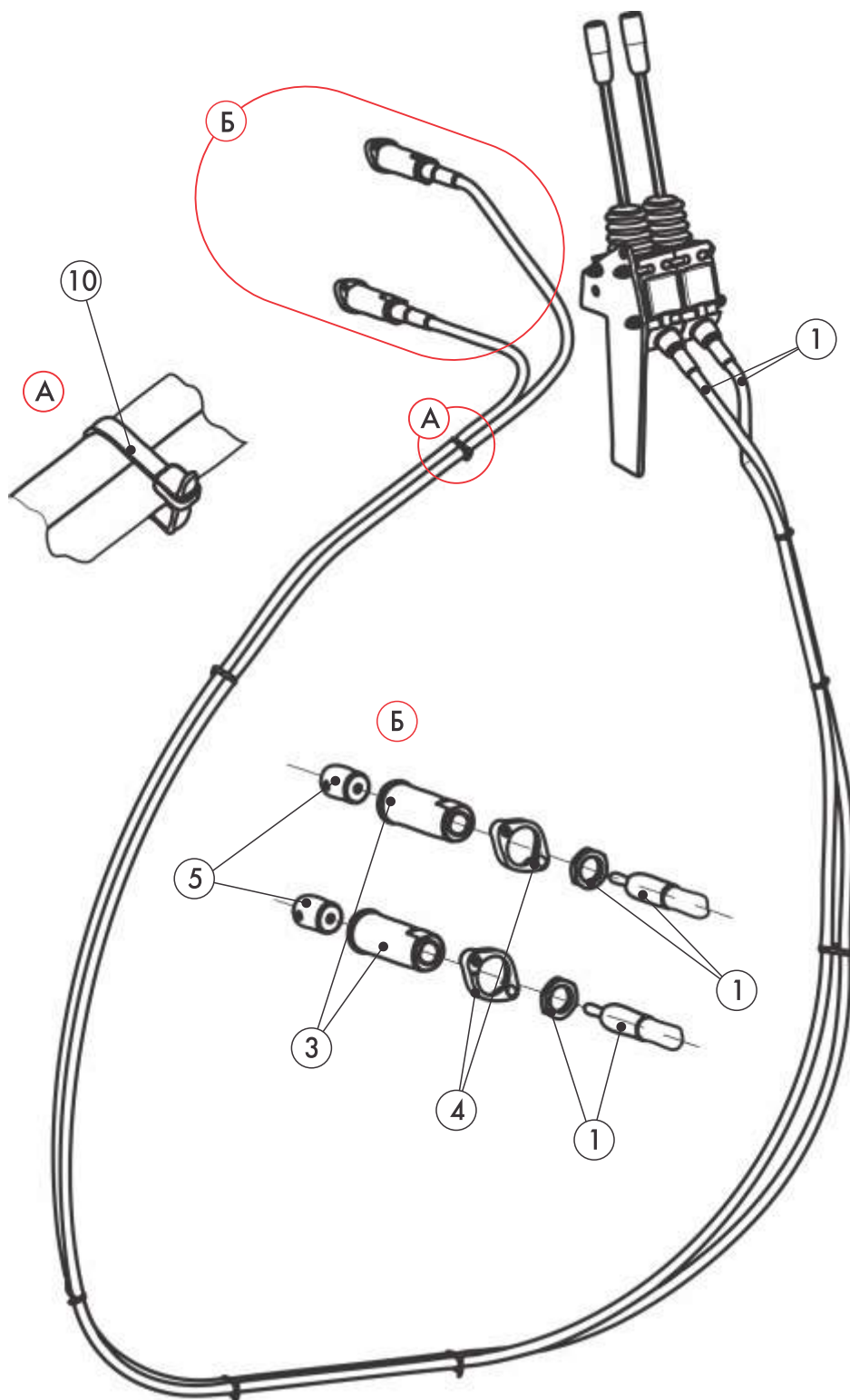
Поз.	Код	Наименование	Кол-во	Общее кол-во на машину	Страница ссылки
1	T12. 5086	Тяга	1	1	-
2	011006	Масленка 1.1 Ц6 ГОСТ 19853-74	1	42	13,14,17,21 22,27,29,30 33,34,59,70 72
3	T12. 0168	Ползун	1	1	-
4	T12. 0167	Ограничитель	2	2	-
5	12С106	Пружина	2	2	-
6	020014	Гайка М8-6Н. 096 ГОСТ 5915- 70	2	2	-
7	01Е111	Болт М8-8g x 25.88.096 ГОСТ 7798-70	2	2	-
8	020019	Гайка М10-6Н. 096 ГОСТ5915-70	2	6	15

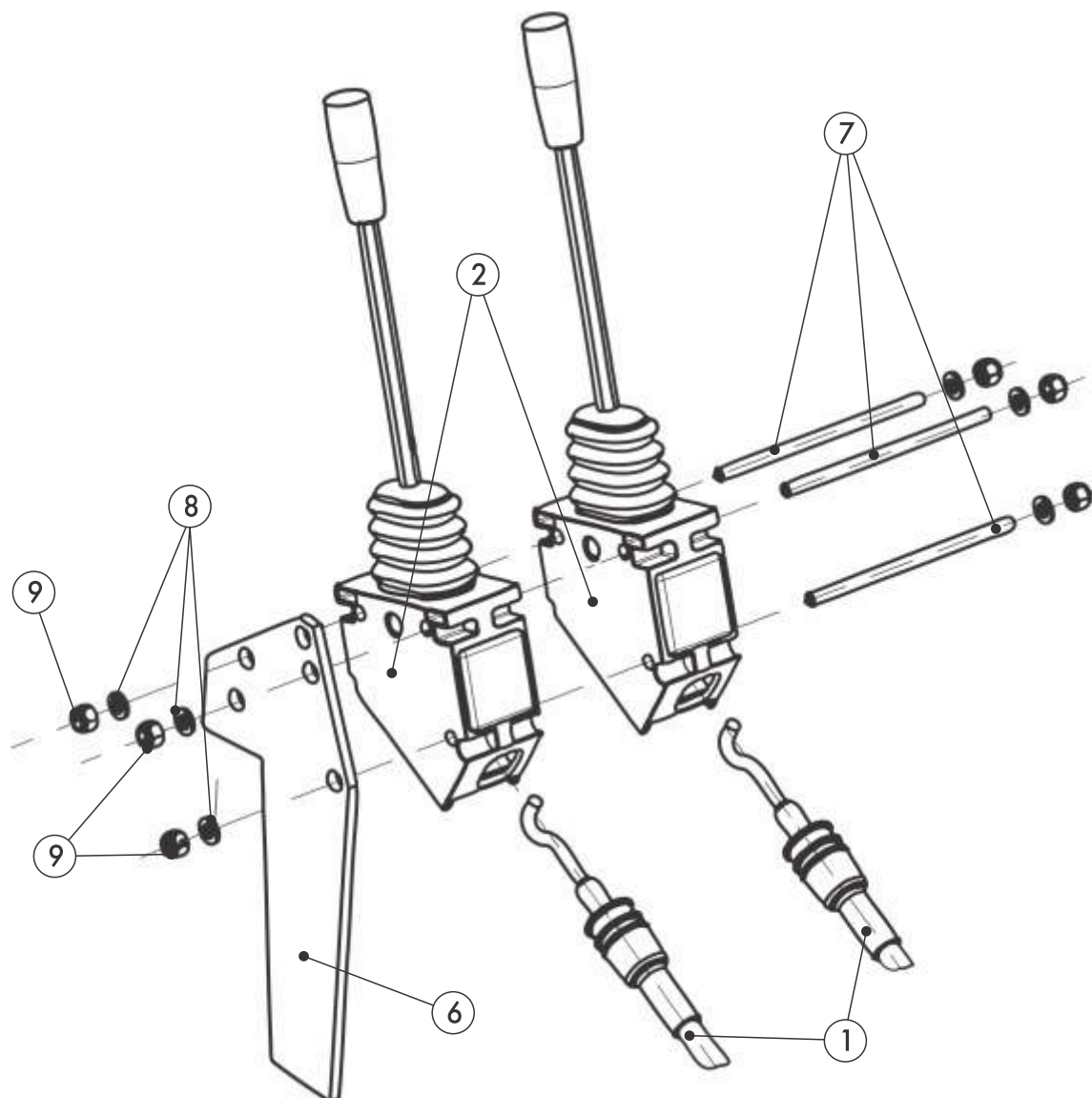
8.4 Установка дистанционного управления.



Поз.	Код	Наименование	Кол-во	Общее кол-во на машину	Страница ссылки
1	T12. 5102	Дистанционное управление сдвоенное	1	1	10,79
2	T12. 5121	Гидрораспределитель в сборе	1	1	48,58
3	T12. 5108	Бак	1	1	10,48
4	01VI50	Винт В.2 М5-8г x 20.48.096 ГОСТ 17473-80	2	2	-
5	1B0501402	Винт М5-6gx14. 88. 096 ГОСТ 11371-78	2	2	
6	T12. 0215	Штифт	2	3	8,62
7	T12. 0258	Шайба	2	3	8
8	T12. 0146-04	Шайба	1	1	-

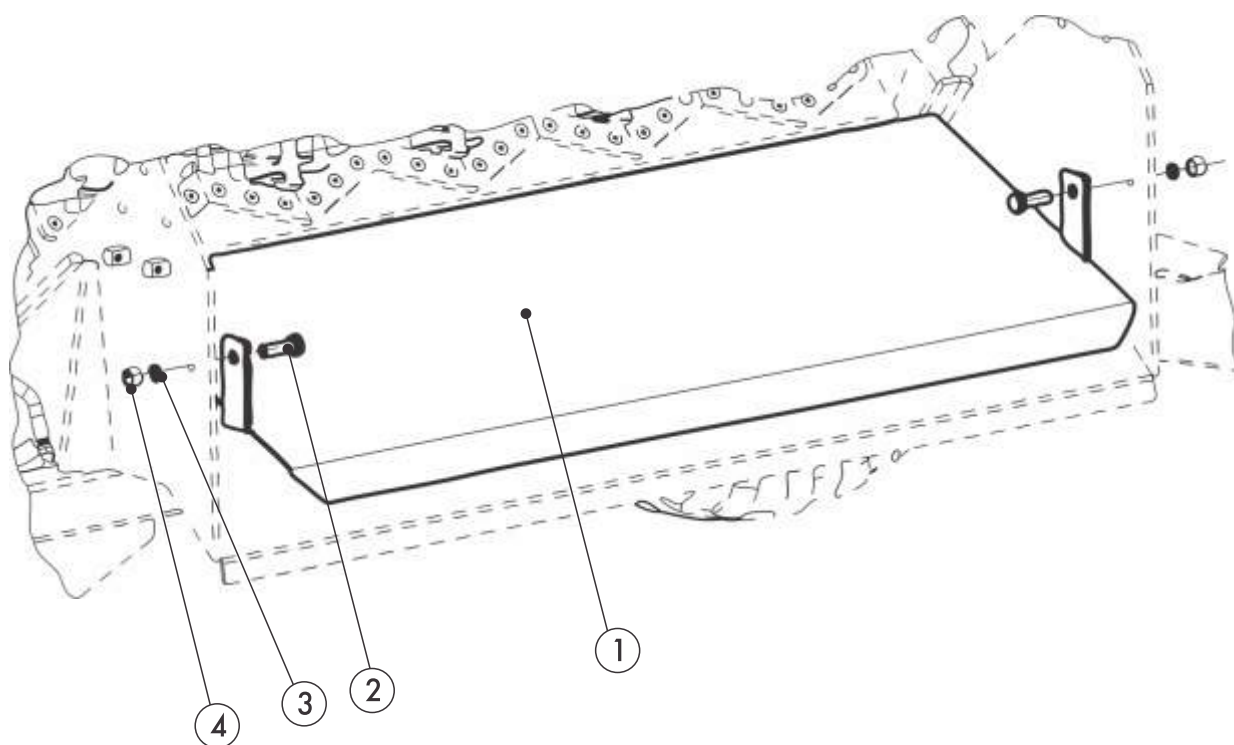
8.5 Дистанционное управление Т12. 5102.





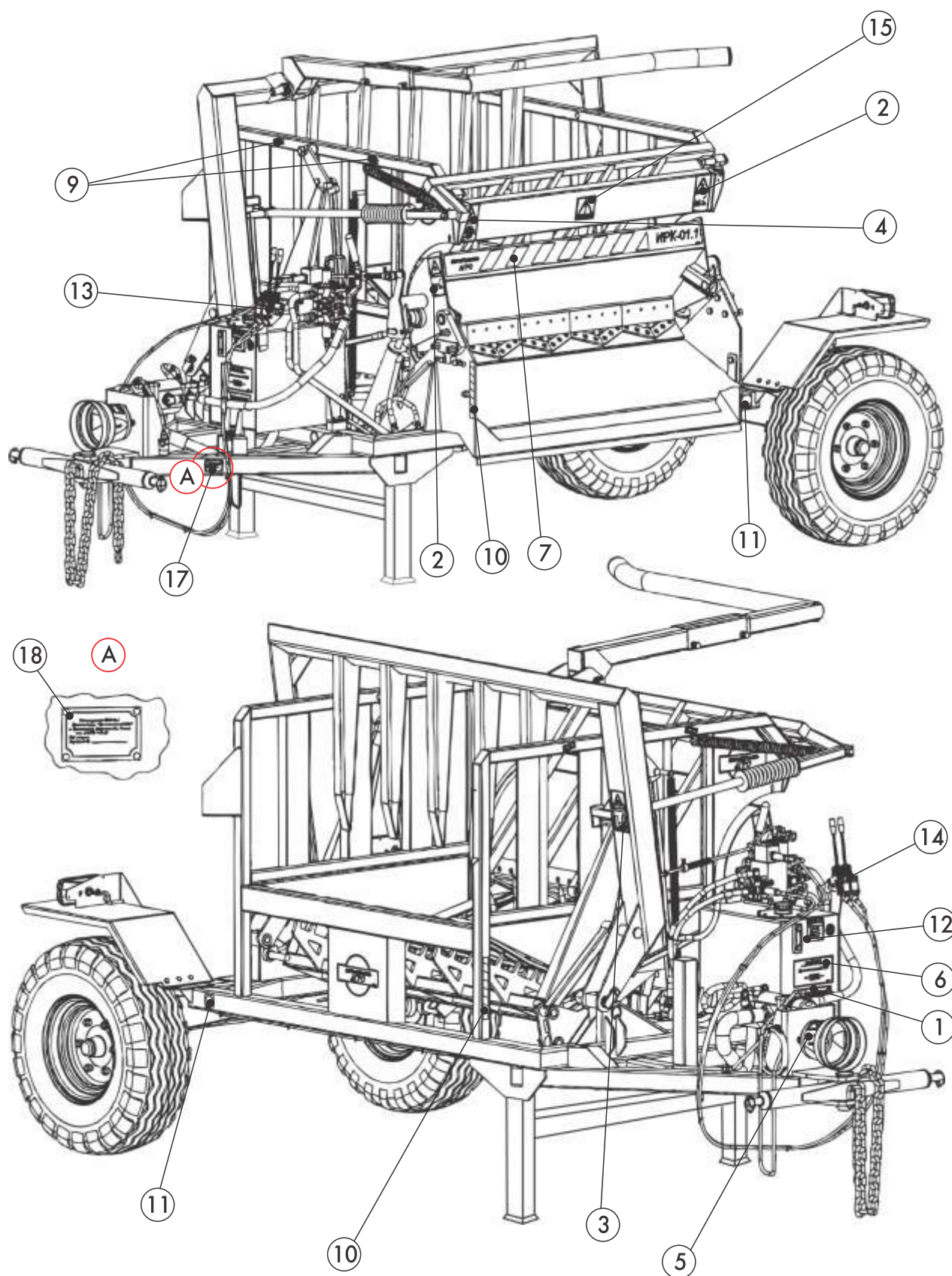
Поз.	Код	Наименование	Кол-во	Общее кол-во на машину	Страница ссылки
1	450430	Трос управления с гайкой	2	3	8
2	450261	Рычаг управления	2	2	
3	T12. 0212	Втулка	2	3	8
4	250022	Фланец	2	3	8
5	T12. 0214	Стаканчик	2	3	8
6	201152	Сцепление управления	1	1	-
7	T12. 0222	Шпилька	3	3	-
8	02 R 006	Шайба 6. 01. 08кп. 096 ГОСТ 11371-78	6	11	58,74
9	02 B 015	Гайка с нейлоном М6 UNI 7473	6	7	58
10	1P0004	Хомут малый пластмассовый	8	28	48,74

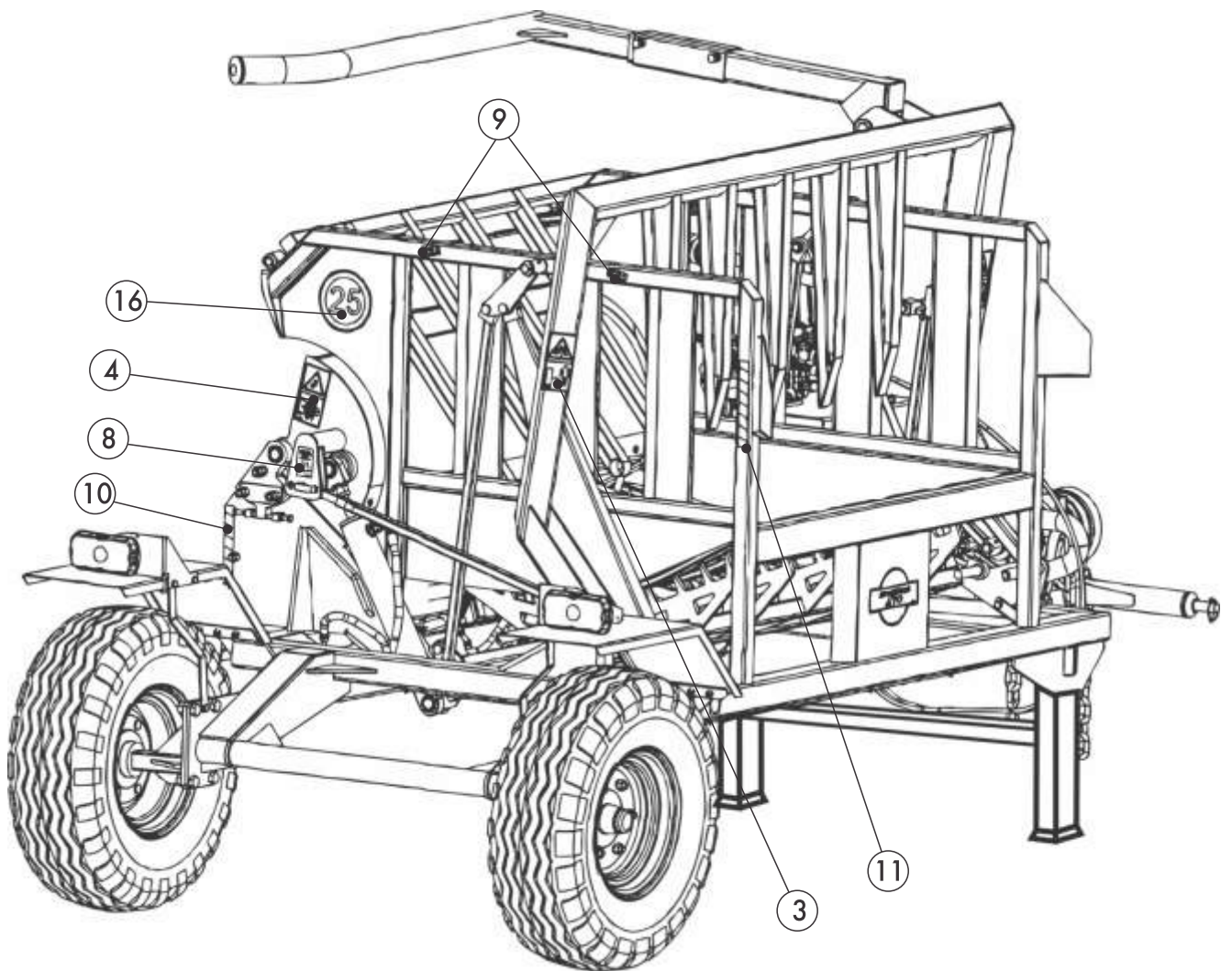
8.6 Установка скатной доски.



Поз.	Код	Наименование	Кол-во	Общее кол-во на машину	Страница ссылки
1	T12. 5118	Доска скатная	1	1	10
2	01E405	Болт М16-8g x 50. 88. 05 ГОСТ 7798-70	2	2	-
3	02G016	Шайба 16 65Г 05 ГОСТ 6402-70	2	2	-
4	10070017	Гайка М16-6Н. 096 ГОСТ 5915-70	2	14	15

8.7 Схема расположения опознавательных знаков.





Поз.	Код	Наименование	Кол-во	Общее кол-во на машину	Страница ссылки
1	16.1.001	Предупреждение	1	1	-
2	16.1.002	Опасность ранения рук	2	2	-
3	16.1.006	Безопасное расстояние	2	2	-
4	16.1.007	Безопасная зона	2	2	-
5	16.1.013	Обороты	1	1	-
6	16.1.940	Изготовитель КРМЗ	1	1	-
7	16.1.930	Полоса ИРК-01.1	1	1	-
8	16.1.921	Резка рулона	1	1	-
9	16.1.922	Место строповки	4	4	-
10	17.3.004	Габарит	4	4	-
11	17.3.005	Место установки домкрата	2	2	-
12	17.1.104	Предупреждение о масле в баке	1	1	-
13	16.1.924	Управление подъемником	1	1	-
14	16.1.925	Управление резкой	1	1	-
15	16.1.931	Предупреждение	1	1	-
16	16.1.933	Ограничение скорости 25км/ч	1	1	-
17	T12. 0277	Шильдик	1	1	-
18	1P0002	Заклепка 3,2 x 10	4	4	-



FRONTLIFT-800

Краснокамский РМЗ—
совместное итало-российское
производство сельскохозяйственной
техники мирового уровня.

**Фронтальный погрузчик
Frontlift-800**
предназначен
для транспортировки
на незначительные
расстояния и погрузки
различных грузов
в транспортные
средства.



Наименование

Значение

Тип погрузчика

Навесной

Агрегируется
с тракторами класса 14 кн

МТЗ-80/80Л
МТЗ-82/82Л

Привод

От гидросистемы
трактора

Рабочая скорость до, км/ч

6

Номинальная
грузоподъемность, т

0,8

Срок службы погрузчика
не менее, лет

7



Сертификат
соответствия
№ 0040826



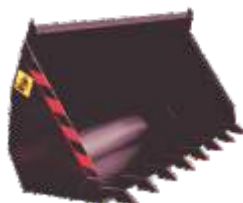
Палетные вилы



Бульдозерный отвал



Кантователь рулонный



Фронтальный ковш



Грузоподъемное устройство



Вилы универсальные

Узнайте подробнее о погрузчике: тел./факс: +7(34273) 5-15-55, e-mail: info@frontlift.ru, www.frontlift.ru

617060, Пермский край,
г. Краснокамск, ул. Трубная, 4
т./ф: +7 (34273) 51 555
e-mail: info@laser.perm.ru