

Зерноуборочный комбайн ТИТАН GS10 PRO



ТИТАН

СИСТЕМА УПРАВЛЕНИЯ АГРОПРЕДПРИЯТИЕМ ОНЛАЙН-СЕРВИС «АГРОАНАЛИТИКА»

- Отслеживание факта работ в онлайн-режиме
- Оцифровка полей и планирование структуры посевных площадей
- Контроль урожая

ЭЛЕКТРИЧЕСКИЙ АВТОПИЛОТ

- Обработка поля без пропусков
- Погрешность не более 3 см
- Автоматический разворот

СИСТЕМА ОНЛАЙН –МНИТОРИНГА И КОНТРОЛЯ, ВКЛЮЧАЯ «СВОЙ-ЧУЖОЙ»

- Контроль перемещения техники и ее местоположения
- Автоматическая идентификация транспортных средств
- Исключение несанкционированного ссыпания зерна
- Контроль цепочки готовой продукции от поля до элеватора



КОМПЛЕКСНОЕ РЕШЕНИЕ ДЛЯ ЭФФЕКТИВНОЙ РАБОТЫ

Производительность и комфорт Титан GS10 PRO

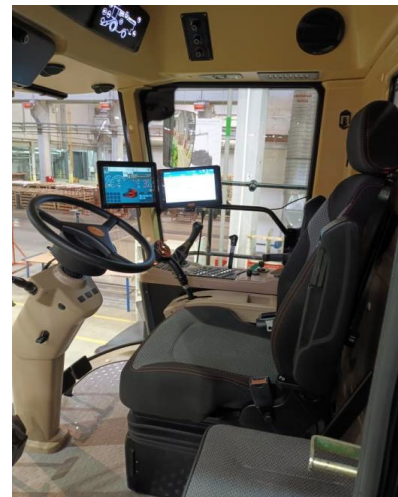
Кабина LUX CAB



Комфортабельная кабина нового поколения, в которой особое внимание уделено эргономике рабочего места и интерьеру. Мощная светодиодная система LED VISION. Удобное расположение боковых зеркал.

Кресло на пневматической подвеске с множеством регулировок, а также новые рулевая колонка и рулевое колесо, всё это позволяет оператору настроить удобное рабочее положение и достигать максимальных результатов на протяжении всей смены.

Моноблочная панель управления комбайном U-PAD, современный джойстик MULTI GRIP, бортовой компьютер с цветным экраном и USB-разъём для подключения внешних устройств.



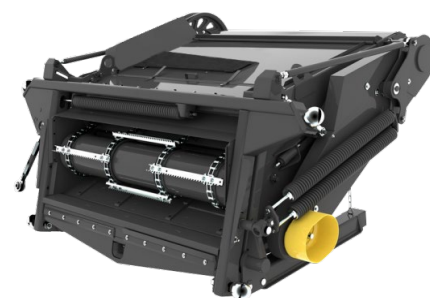
Информационная система бортового компьютера «Модуль терминальный графический НПФ АТИ МТГ-01-10» даёт Вам возможность одновременно управлять комбайном и наблюдать в реальном времени за состоянием его основных функциональных узлов, контролировать рабочие органы, двигатель, трансмиссию, ход исполнения рабочих и сервисных операций, а также информирует о наличии предупредительных и аварийных ситуаций. Для облегчения и повышения эффективности труда в комбайне предусмотрена система, позволяющая из кабины настраивать рабочие параметры комбайна (обороты молотильного барабана, вентилятора, зазор подбарабья).



Универсальная система подачи

На комбайне GS10 PRO установлена наклонная камера с применением четырёх высококачественных конструкционных цепей. Благодаря ширине наклонной камеры в 1 500 мм и простой конструкции транспортёра, Вы получаете уверенный и бесперебойный поток растительной массы, возможность работать с наименьшими простоями при самых сложных условиях уборки.

Функция гидрореверс позволяет собрать урожай в сжатые сроки, экономя время на очистку наклонной камеры и адаптера. Применение гидромотора в конструкции наклонной камеры обеспечивает бесступенчатое реверсирование транспортёра, значительно сокращая время на выполнение этой операции.



Простой и надёжный механизм натяжения пружин обеспечивает постоянную силу натяжения при различных условиях уборки, концентрируя внимание на более важных этапах уборки. Гидравлический мультиразъём подключения адаптеров сокращает время их агрегатирования и делает этот процесс менее трудоёмким.



Жатка для зерновых культур ЖЗК-7-7 с приспособлением для транспортировки

Предназначена для уборки зерновых колосовых культур. Надёжный режущий аппарат с системой попарного чередования сегментов (насечка вверх – насечка вниз) обеспечивает исключительно чистый срез хлебной массы, при этом аппарат великолепно работает на полеглых и влажных хлебах, обеспечивая качественный срез. Управляемый из кабины исполнительный механизм позволяет плавно изменять скорость вращения мотовила, оперативно управляя интенсивностью потока хлебной массы. Это обеспечивает равномерную подачу массы на молотилку, повышая стабильность и качество обмолота. Простой и надёжный гидромеханический механизм продольно-поперечного копирования позволяет эффективно использовать всю рабочую ширину жатки.

Ширина захвата, м ...7

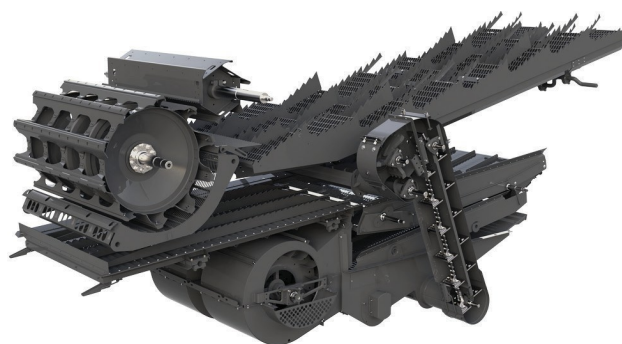
Установочная высота среза при копировании рельефа поля, мм.: ...55± 15; 90± 15; 120± 15

Приспособление для транспортировки жатки помогает быстро добраться до поля по дорогам общего пользования и легко смонтировать жатку прямо в поле без дополнительных приспособлений.

Производительность и комфорт Титан GS10 PRO

Большой барабан – эффективный и бережный вымолот

Основа комбайна GS10 PRO – это многократно подтвердившая свою эффективность на любых агрофонах и культурах классическая система обмолота и сепарации. Такая схема кроме завидной технологической надёжности обеспечивает универсальность применения и простоту обслуживания. Наибольший в своём классе размер барабана 800 мм и деки позволяют значительно смягчить режим обмолота без снижения качества вымолота. Необходимый для оптимального обмолота зазор подбарабannya регулируется электромеханизмом управляемым из кабины.



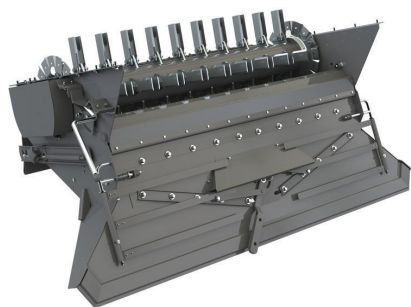
Система DRUM-FLOW в полной мере демонстрирует свою производительность при работе на сложных хлебах (высокая соломистость, засорённость, влажность). Площадь обмолота составляет 1.37 м.кв. Данная система обмолота позволяет обходиться без дополнительных устройств удаления пыли. Это достигается за счёт минимальных воздушных потоков, создаваемых одним молотильным барабаном, что минимизирует пылеобразование в рабочей зоне жатки. Такая технология повышает надёжность без лишних финансовых затрат.

После обмолота солома проходит равномерным потоком через открытый снизу соломотряс, обеспечивающий надёжное выделение практически всего остаточного зерна. Зерновой ворох, благодаря пальцевой решётке стрясной доски, предварительно распределяется на два слоя, которые равномерно поступают на решёта очистки. Такая система позволяет быстро и легко обрабатывать даже большие объёмы соломы. Решётный стан трехкаскадный. Площадь решет очистки – 5м.кв. Общая площадь сепарации – 6.15 м.кв.

Мощный 16ти -лопастной вентилятор с равномерным распределением воздушного потока по решетам – такая система очистки удовлетворяет самые высокие требования к чистоте получаемого зерна. Регулировка потока осуществляется из кабины комбайна в диапазоне 372... 840 об/мин.

Оптимальная выгрузка

Ёмкость бункера 7000л адаптирована с учетом полной выгрузки кратного числа бункеров в наиболее распространенную грузовую машину с прицепом без перегруза. Опустошение полного бункера без травмирования зерна происходит менее чем за 2,5 минуты благодаря скорости выгрузки 70 л/с. С помощью функции STICK CONTROL (вибрдно) Вы можете выгружать зерно повышенной влажности, тем самым уменьшая время простоя техники.



Необходимый результат измельчения без усложнений

Проверенный временем соломоизмельчитель OPTI-CUT 80 с оптимальным количеством ножей 80 шт. обеспечивает неизменно высокое качество измельчения, а затем разброса незерновой части урожая. А формованные балансировочные диски по краям и плавающая подшипниковая опора повышает надёжность соломоизмельчителя, снижает осевое напряжение и тем самым увеличивает срок службы.

Комбайн GS10 PRO оснащается автоматической централизованной системой смазки TRIBO, которая предполагает более безопасный способ подачи требуемого количества к подшипникам, втулкам и другим точкам в нужный момент времени. Вы эффективнее используете рабочее время, сокращаете количество простоев на техобслуживание. Для удобства технического обслуживания в комбайне GS10 PRO предусмотрен дополнительный пневмовывод, расположенный в нижней части комбайна сзади. Данная опция позволяет сократить время очистки ключевых узлов комбайна.



Комплекс решений для эффективной работы комбайна GS10 PRO

Система Автовождения (Автопилот):

- Точность работы до 2-3 см (при подключении к RTK-станции или CORS-сети)
- Разблокирован до RTK
- Передача данных о местоположении
- Режим прямой и кривой линии
- Автоматическое управление разворотом
- Удаленный доступ для диагностики и калибровки
- Частоты: GPS L1/L2, ГЛОНАСС L1/L2, BDS B1/B2/B3, Galileo E1/E5b
- ISOBUS контроль

Система онлайн-мониторинга и контроля, включая «Свой-чужой»

- Контроль перемещения техники и ее местоположения
- Анализ топлива от заправки до списания
- Определение уровня зерна в бункере комбайна по факту наполнения заполняемости в реальном времени
- Предварительное определение количества собранного урожая до перевозки на весовую (подходит для всех видов зерновых культур)
- Идентификация транспортных средств
- Идентификация включения выгрузного шнека (исключение несанкционированной выгрузки зерна)
- Подключение к онлайн-сервису Агроаналитика



Система управления агропредприятием онлайн-сервис «АГРОАНАЛИТИКА»

- **Отслеживание факта работ:** на основании трека техники составляется отчет по выполненным работам, включая количество ГА и качество операции, формирование путевых листов.
- **Автоматическое планирование структуры посевных площадей** с учетом культур предшественников, соотношение культур в рамках годового планирования, инфраструктуре и т.д. и с использованием технологии искусственного интеллекта.
- **Контроль топлива:** данные по топливу на начало и конец смены, общий расход топлива во время сельхоз работ, анализатор сливов.
- **Оцифровка полей:** внесение границ поля по треку техники или спутниковым снимкам, сверка фактического земельного фонда с кадастровым, отслеживание севооборота и выполнение работ.
- **Импорт/экспорт трека/задания на автопилот:** передача трека с оцифрованного поля на автопилот
- **Контроль урожая:** данные о собранном урожае в реальном времени, отображение точек выгрузки на карте, контроль процесса выгрузки в транспортные средства.

Технические характеристики GS10 PRO

Модель	GS10 PRO
Двигатель	
Производитель / модель	ЯМЗ-236
Мощность двигателя, кВт / л.с.	184 / 250
Ёмкость топливного бака, л	500
Наклонная камера	
Тип	цепочно-планчатый
Реверс	гидравлический
Гидравлический мультиразъём	•
Система обмолота	
Тип молотильного аппарата	барабанный
Ширина молотильного барабана, мм	1 500
Диаметр молотильного барабана, мм	800
Частота вращения молотильного барабана, об/мин	440...875
Площадь подбарабannya, м ²	1,37
Угол обхвата подбарабанныев, °	130
Понижающий редуктор	○
Система сепарации и очистки	
Тип соломосепараторов	клавишный
Клавиши соломотряса	5
Длина клавиш, мм	4 100
Площадь сепарации, м ²	6,15
Общая площадь решёт очистки, м ²	5,0
Частота вращения вентилятора очистки, об/мин	372...840
Зерновой бункер	
Объём бункера, м ³	7,0
Вибродно STICK CONTROL	•
Высота выгрузки, мм	4 200
Скорость выгрузки, л/с	70
Обработка незерновой части	
Соломоизмельчитель OPTI-CUT	•
Количество ножей, шт	80
Кабина	
LUX CAB	•
Программно-аппаратный комплекс	
Система Автовождения (Автопилот)	•
Система контроля топлива и готовой продукции	•
Система управления агропредприятием ИКС «Агроаналитика-IoT»	•
Автоматическая централизованная система смазки TRIBO	•
Ходовая часть	
Рабочая скорость движения, км/ч	8
Транспортная скорость движения, км/ч	20
Дорожный просвет, мм	300
Габаритные размеры и масса комбайна без жатки	
Длина / ширина по шинам / высота, мм	8 750 / 3 650 / 4 000
Масса, кг	11 900
Адаптеры	
Жатка для зерновых культур ЖЗК-7-7 с приспособлением для транспортировки	•

- входит в комплектацию



ТИТАН

**GS10 PRO: качественно, надежно,
доступно с новыми технологиями!**

